



**АО «Спецавтоматика»**



ОКПД2: 28.99.39.190

## **УСТАНОВКА КУХОННОГО ПОЖАРОТУШЕНИЯ**

**«КУХМИСТЕР»**

**Руководство по эксплуатации**

**СЕПА. 634221.001 РЭ**

**Москва, 2023**

Инв. № подл.	Подп. и дата
Взам. Инв. №	Инв. № дубл.
Подп. и дата	Подп. и дата

## СОДЕРЖАНИЕ

ВВЕДЕНИЕ.....	4
1 ОПИСАНИЕ И РАБОТА.....	4
1.1 Назначение.....	4
1.2 Технические характеристики.....	5
1.3 Устройство и работа.....	5
1.4 Состав установки.....	6
1.5 Инструмент и принадлежности.....	7
1.6 Маркировка.....	7
1.7 Упаковка.....	8
2 ИСПОЛЬЗОВАНИЕ ПО НАЗНАЧЕНИЮ.....	8
2.1 Эксплуатационные ограничения.....	8
2.2 Выбор установки .....	9
2.2.1 Состав базовых исполнений.....	9
2.2.2 Выбор исполнения установки.....	12
2.3 Описание компонентов.....	14
2.3.1 Баллон BFR с клапаном.....	14
2.3.2 Пусковое устройство SRM.....	14
2.3.3 Переключатель MS-DPDT.....	15
2.3.4 Картридж BFR-AC-S.....	15
2.3.5 Кожух защитный BFR-CAP.....	16
2.3.6 Стойка баллона BFR.....	16
2.3.7 Монтажный кронштейн MB.....	17
2.3.8 Кронштейн для плавкой перемычки FLB.....	17
2.3.9 Кронштейн плавкой вставки FLH (держатель FLH).....	18
2.3.10 Плавкие вставки FL.....	18
2.3.11 «S»-образный крючок SH.....	19
2.3.12 Уплотнение HOOD-SEAL.....	19
2.3.13 Устройство дистанционного пуска RPS-M.....	19
2.3.14 Муфта 1/2" BU15.....	19
2.3.15 Соединитель EMT 1/2".....	20
2.3.16 Угловой шкив CPCT с уплотнительными фитингами 1/2".....	20
2.3.17 Трос .....	20
2.3.18 Стопорная втулка.....	20
2.3.19 Переходники шарнирные N-SA под насадки.....	20
2.3.20 Насадки.....	21
2.3.21 Уплотнение QUICK-SEAL 3/8".....	21
2.3.22 Трубы.....	21

Целев. примен.

Стр. №

Подп. и дата	
Инв. № дубл.	
Взам. Инв. №	
Подп. и дата	
Инв. № подл.	

2	Зам.	27-2021		04.06.21	<b>СЕПА.634221.001 РЭ</b>				
Изм	Лист	№ докум.	Подп.	Дата					
Разраб.	Кубышкин			04.06.21	<b>УСТАНОВКА КУХОННОГО ПОЖАРОТУШЕНИЯ «КУХМИСТЕР»</b>		Лит.	Лист	Листов
Пров.	Хайрутдинова			04.06.21			А	2	55
Н.контр.	Кудряшов			04.06.21	Руководство по эксплуатации		<b>АО «Спецавтоматика»</b>		
Утв.	Хайрутдинова			04.06.21					

2.4	Монтаж установки.....	22
2.4.1	Установка баллона.....	22
2.4.2	Установка пускового устройства SRM.....	23
2.4.3	Монтаж линий обнаружения и ручного пуска.....	24
2.4.4	Способы монтажа линии обнаружения над защищаемым оборудованием.....	25
2.4.5	Этап 1. Установка в пространстве колпака вытяжки.....	26
2.4.6	Этап 2. Монтаж канала троса к пусковому устройству SRM.....	27
2.4.7	Этап 3. Установка плавких вставок FL.....	28
2.4.8	Монтаж устройства дистанционного пуска RPS-M.....	31
2.4.9	Монтаж трубопровода.....	32
2.5	Настройка пускового устройства SRM.....	32
2.5.1	Подключение троса от устройства дистанционного пуска RPS-M.....	33
2.5.2	Подключение троса линии обнаружения.....	33
2.5.3	Натяжение линии обнаружения.....	34
2.5.4	Действия перед установкой пускового устройства SRM в положение «взведено»....	37
2.5.5	Установка пускового устройства SRM в положение «взведено».....	37
2.5.6	Проверка системы после установки.....	38
2.6	Настройка пускового устройства SRM2-M.....	39
2.6.1	Подключение троса от устройства дистанционного пуска RPS-M.....	39
2.6.2	Подключение троса линии обнаружения.....	40
2.6.3	Натяжение линии обнаружения.....	41
2.6.4	Действия перед взведением пускового устройства SRM2-M.....	41
2.6.5	Взведение пускового устройства SRM2-M.....	42
2.6.6	Проверка системы после установки.....	43
2.7	Установка азотного картриджа BFR-AC-S.....	44
2.8	Установка крышки на пусковое устройство SRM (SRM2-M).....	45
3	ПРОВЕРКИ И ТЕХНИЧЕСКОЕ ОБСЛУЖИВАНИЕ.....	46
3.1	Ежемесячные проверки.....	46
3.2	Полугодовое обслуживание.....	47
3.3	Годовое обслуживание.....	48
3.4	Обслуживание раз в 10 лет.....	48
3.5	Работы, проводимые после срабатывания установки.....	48
4	СВЕДЕНИЯ О РЕКЛАМАЦИЯХ.....	49
5	ХРАНЕНИЕ И ТРАНСПОРТИРОВАНИЕ.....	49
6	УТИЛИЗАЦИЯ.....	50
	ПРИЛОЖЕНИЕ А.....	51
	Рис. А-1. Установка «КУХМИСТЕР» BFR-5K.....	51
	Рис. А-2. Установка «КУХМИСТЕР» BFR-10K.....	52
	Рис. А-3. Установка «КУХМИСТЕР» BFR-15K / BFR-20K .....	53
	Рис. А-4. Требования к размещению насадков для защиты оборудования с крышками (фритюры под давлением, наклонные сковороды и противни).....	54
	Рис. А-5. Пломба на пусковое устройство SRM.....	54
	Лист регистрации изменений .....	55

Подп. и дата
Инв. № дубл.
Взам. Инв. №
Подп. и дата
Инв. № подл.

4	Зам.	11-2023		15.05.23
Изм	Лист	№ докум.	Подп.	Дата

**СЕПА.634221.001 РЭ**

Лист

3

## ВВЕДЕНИЕ

Настоящее руководство по эксплуатации (далее – руководство) распространяется на:

- установку кухонного пожаротушения «КУХМИСТЕР» BFR-5К;
- установку кухонного пожаротушения «КУХМИСТЕР» BFR-10К;
- установку кухонного пожаротушения «КУХМИСТЕР» BFR-15К;
- установку кухонного пожаротушения «КУХМИСТЕР» BFR-20К.

Руководство предназначено для ознакомления с устройством, принципом действия и изучения основных характеристик установки с целью обеспечения правильного хранения, транспортировки, монтажа, регулировки, эксплуатации, и обслуживания.

Руководство по эксплуатации распространяется на все модификации перечисленных выше установок кухонного пожаротушения, изготовленных по ТУ 25.29.12-014-05804631-2018 и в соответствии с Техническим решением по защите кухонного оборудования установками пожаротушения «Кухмистер» ТР СА 001/2020.

Предприятие-изготовитель может вносить изменения в конструкцию установки, сохраняя её основные эксплуатационные параметры.

## 1 ОПИСАНИЕ И РАБОТА

### 1.1 Назначение

Установка кухонного пожаротушения «КУХМИСТЕР» (далее – установка) представляет собой систему пожаротушения с жидким составом для тушения пожаров кухонного оборудования. Она предназначена для защиты промышленного кухонного оборудования, а также вытяжек и воздухопроводов.


### 1.2 Технические характеристики

В таблице №1 приведены основные характеристики трёх базовых исполнений установки: BFR-5К, BFR-10К, BFR-15К (более подробная информация о исполнениях – см. главу 2.2).

Таблица 1 – Основные технические характеристики установки

Параметр	Установка			
	BFR-5К	BFR-10К	BFR-15К	BFR-20К
1	2	3	4	5
Тип применяемого баллона	BFR-5	BFR-10	BFR-15	BFR-20
Габариты баллона с клапаном и пусковым устройством SRM (SRM2-M), мм	См. рис. 2.3.1, лист 14			
Масса заправленного баллона с клапаном, кг	20 ± 10 %	34 ± 10 %	49 ± 10 %	65 ± 10 %
Масса огнетушащего состава BFR, кг	10,7±0,5	21,4±0,5	32,1±0,5	42,8±0,5

Подп. и дата
Инв. № дубл.
Взам. Инв. №
Подп. и дата
Инв. № подл.

2	Зам.	27-2021		04.06.21
Изм	Лист	№ докум.	Подп.	Дата

СЕПА.634221.001 РЭ

Лист

4

Продолжение таблицы 1

1	2	3	4	5
Характеристики огнетушащего состава BFR: - внешний вид - запах - температура кипения - показатель pH	прозрачная бесцветная жидкость без запаха около 110°C от 11 до 13 (при 25°C)			
Рабочее давление в баллоне при температуре 20 ± 2°C, МПа (бар / psi)	1,3 (13,4 / 195) (Примечание: 1 МПа = 10 бар = 145 psi)			
Минимальное давление в модуле, при котором сохраняется работоспособность установки, МПа (бар / psi)	1,0 (10,0 / 145)			
Максимально допустимое давление в модуле (при 49°C), МПа (бар / psi)	1,6 (15,9 / 230)			
Пробное давление модуля, МПа (бар / psi), не менее	2,4 (23,8 / 345)			
Температура окружающей среды при: - хранения и транспортировке баллона, °C - эксплуатации баллона, °C	0...+49 0...+49			
Присоединительная резьба клапана баллона (для подключения трубопровода)	Внешняя G 3/4" и внутренняя G 1/2" на одном штуцере			
Параметры электрического импульса переключателя пускового устройства SRM (подключение доп. электрооборудования)	0,5А при 30В постоянного тока или 16А при 250В переменного тока			

### 1.3 Устройство и работа

По функциональному назначению установка состоит из трёх конструктивных групп:

- 1) Баллон – предназначен для хранения огнетушащего состава BFR и выпуска его в трубопровод по команде от линий обнаружения или ручного пуска.
- 2) Линия обнаружения и линия ручного пуска. Представляют собой трос в каналах (трубах) и угловых шкивах (в месте изменения направления), проложенных от устройства дистанционного пуска и цепи плавких вставок до пускового устройства SRM. Линейное перемещение троса является сигналом для срабатывания установки пожаротушения.
- 3) Трубопровод, предназначенный для подачи огнетушащего состава BFR от клапана баллона BFR к кухонному оборудованию при активации установки пожаротушения.

Внешний вид установок показан на рисунках в приложении «А», где изображены три базовых исполнения установки (информация о исполнениях – см. главу 2.2):

- установка BFR-5К – рис. А-1;
- установка BFR-10К – рис. А-2;
- установка BFR-15К/BFR-20К – рис. А-3.

Подп. и дата
Инв. № дубл.
Взам. Инв. №
Подп. и дата
Инв. № подл.

1	Зам.	43-2020		21.09.20
Изм	Лист	№ докум.	Подп.	Дата

**СЕПА.634221.001 РЭ**

Лист

5

В установке используется жидкий огнетушащий состав BFR, специально предназначенный для тушения жиров, использующихся на кухне. Для тушения пожара огнетушащий состав BFR действует тремя способами:

- прерывает химическую цепную реакцию, вызывающую горение, в результате чего огонь гаснет;
- разбрызгивается в виде мелкодисперсного тумана и понижает температуру до уровня ниже температуры самовоспламенения;
- химически реагирует с жирами, образуя на их поверхности слой, предотвращающий повторное воспламенение.

Установка автоматически активируется при обнаружении пожара за счёт разрушения (расплавления) плавких вставок, расположенных над защищаемым кухонным оборудованием, в результате воздействия на них температуры. Существует несколько типов плавких вставок, рассчитанных на различные максимальные температуры окружающей среды. При превышении этой температуры, вставка начинает разрушаться.

Установка пожаротушения также может приводиться в действие вручную, с помощью устройства дистанционного пуска, которое должно монтироваться в точке выхода из опасной зоны.

Когда установка пожаротушения приводится в действие, огнетушащий состав подается через трубопровод и распылительные насадки в воздуховод, колпак вытяжки и кухонное оборудование. Огнетушащий состав BFR разбрызгивается как мелкодисперсный туман, который быстро действует и подавляет горение жиров.

#### 1.4 Состав установки

1.4.1 Компоненты для хранения огнетушащего состава BFR и выпуска его в трубопровод:

- баллон BFR5/10/15/20 с клапаном (далее - баллон), заправленный огнетушащим составом BFR под давлением;
- пусковое устройство SRM (или его исполнение SRM2-M);
- сменный выпускной переходник BFR-DAK

1.4.1.2 Компоненты для установки баллона:

- монтажный кронштейн MB-1/2 или стойка BFR5/10/15;
- крепёж.

1.4.2 Состав линии обнаружения:

- кронштейны для плавкой перемычки FLB;
- кронштейны плавкой вставки FLH (далее по тексту – держатели FLH);
- плавкие вставки FL;
- «S»-образные крючки SH;
- уплотнение HOOD-SEAL;

1.4.3 Состав линии ручного пуска:

- устройство дистанционного пуска RPS-M.

1.4.4 Общие для обеих линий компоненты:

- труба 18x1;
- соединитель ЕМТ 1/2";
- 

Подп. и дата
Инв. № дубл.
Взам. Инв. №
Подп. и дата
Инв. № подл.

Изм	Лист	№ докум.	Подп.	Дата	<b>СЕПА.634221.001 РЭ</b>	Лист
						6

- угловой шкив CPCT-25 с уплотнительными фитингами 1/2";
- трос Ø1,5 мм;
- стопорные втулки;
- хомуты 12-15 (1/4") (крепление линий к стене);
- крепёж.

#### 1.4.5 Трубопровод включает в себя:

- переходники шарнирные N-SA под насадки;
- насадки;
- уплотнение QUICK-SEAL 3/8";
- трубы Ø16x2 и фитинги (отводы, тройники) с внутренней резьбой G 3/8";
- хомуты 12-15 (1/4") (для крепления к стене);
- крепёж.

### 1.5 Инструмент и принадлежности

1.5.1 Для взведения пускового устройства SRM, в комплект поставки включен ключ угловой 3/16" (внешний шестигранник).

1.5.2 Для выполнения резьбы G 3/8" на трубах подачи огнетушащего состава BFR рекомендуется использовать резьбонарезной клупп. Для обжатия стопорных втулок рекомендуется использовать пресс-клещи. Резьбонарезной клупп и пресс-клещи не входят в комплект поставки.

### 1.6 Маркировка

1.6.1 На баллоне имеется наклейка содержащая следующую информацию:

- наименование и обозначение баллона;
- наименование, адрес, товарный знак предприятия-изготовителя;
- инструкция по ежемесячным проверкам;
- основные правила по безопасному обращению с баллоном;
- меры по оказанию первой помощи при воздействии огнетушащего состава BFR.

1.6.2 Индивидуальная маркировка баллона нанесена на шильд, расположенный на боковой поверхности баллона, и содержит в своем составе:

- знаки соответствия;
- товарный знак и/или наименование предприятия-изготовителя;
- обозначение установки (тип модуля / баллона с клапаном);
- заводской номер модуля;
- масса пустого модуля;
- масса ОТВ;
- масса заправленного модуля;
- рабочее давление в модуле при температуре  $(20 \pm 2) ^\circ\text{C}$ ;
- диапазон температур эксплуатации;
- дата изготовления модуля (два знака – месяц, четыре знака – год).
- номер технических условий на установку;
- сведения об используемом ОТВ и меры безопасности при работе с ним.

1.6.3 При монтаже установки, дата установки азотного картриджа BFR-AC-S записывается на специальном поле картриджа.

Подп. и дата
Инв. № дубл.
Взам. Инв. №
Подп. и дата
Инв. № подл.

					<b>СЕПА.634221.001 РЭ</b>	Лист
Изм	Лист	№ докум.	Подп.	Дата		7

## 1.7 Упаковка

1.7.1 Баллон упаковывается в картонную коробку. Хранить и транспортировать баллон допускается только в вертикальном положении.

1.7.2 Трубы Ø18x1, трубы для подачи огнетушащего состава BFR (Ø16x2) и стойка BFR5/10/15 упаковываются в полиэтиленовую пузырчатую плёнку.

1.7.3 Прочие комплектующие упаковываются в картонные коробки.

## 2 ИСПОЛЬЗОВАНИЕ ПО НАЗНАЧЕНИЮ

### 2.1 Эксплуатационные ограничения

При выборе места монтажа установки, следует принимать во внимание следующие ограничения:

1) Баллоны не должны подвергаться опасному воздействию факторов пожара (взрыва), механическому, химическому или иному повреждению, а также прямому воздействию солнечных лучей.

2) Температура воздуха в помещении, в котором установлено оборудование, должна быть в пределе 0...+49 °С. Относительная влажность воздуха – не более 80 % при температуре +25 °С.

3) Ограничения по монтажу линий активации установки:

- максимальное количество плавких вставок – 20 шт;
- максимальная длина троса – 45 м;
- максимальное количество угловых шкивов – 35 шт.

4) Количество заправок баллона огнетушащим веществом после срабатывания установки – не более 5.


5) Максимальный объём трубопровода в зависимости от типа баллона и количества отверстий в насадках:

Тип баллона	Макс. кол-во отверстий	Макс. объем трубопровода (мл)	Макс. объем трубы между двумя насадками (мл)
BFR-5	5	1500	1000
BFR-10	10	2500	2000
BFR-15	15	2500	2500
BFR-20	20	2500	2500

### **ВНИМАНИЕ!**

**Огнетушащий состав BFR является проводником электричества. При монтаже и эксплуатации установки следует исключить возможность попадания огнетушащего состава на незащищённое электрооборудование.**

Подп. и дата
Инв. № дубл.
Взам. Инв. №
Подп. и дата
Инв. № подл.

1	Зам.	43-2020		21.09.20
Изм	Лист	№ докум.	Подп.	Дата

**СЕПА.634221.001 РЭ**

Лист

8



## МЕРЫ ПО ОКАЗАНИЮ ПЕРВОЙ ПОМОЩИ

### при контакте с огнетушащим составом BFR

**Контакт с глазами** – промывать водой в течение как минимум 15 минут. Если раздражение сохраняется, обратитесь к врачу.

**Контакт с кожей** – промыть пораженный участок водой с мылом. Если раздражение сохраняется, обратитесь к врачу.

**Вдыхание** – покинуть зону воздействия. Если раздражение сохраняется, обратитесь к врачу.

**Проглатывание** – разбавить, выпив большое количество воды.

## 2.2 Выбор установки пожаротушения

### 2.2.1 Состав базовых исполнений

Состав базовых исполнений подобран таким образом, чтобы он подходил для защиты наиболее распространенных типов кухонного оборудования. В зависимости от защищаемого оборудования изменению могут подлежать тип и количество плавких вставок и насадков.

Внешний вид установок показан на рисунках в приложении «А».

Комплект поставки каждого базового исполнения установки – см. таблицу 2.

Оборудование для фиксации баллона в комплект поставки не входит и заказывается отдельно – см. таблицу 3.

Дополнительные компоненты установки для заказа – см. таблицу 4.

Монтажный комплект материалов для дополнительного заказа – см. таблицу 5.

Таблица 2 – Комплектность базовых исполнений установки

№№	Наименование	Кол-во, шт.			
		Установка BFR-			
		5K	10K	15K	20K
1	2	3	4	5	6
Основное оборудование					
1	Баллон BFR-5 с клапаном	1	–	–	–
	Баллон BFR-10 с клапаном	–	1	–	–
	Баллон BFR-15 с клапаном	–	–	1	–
	Баллон BFR-20 с клапаном	–	–	–	1
2	Пусковое устройство SRM (или его исполнение SRM2-M)	1	1	1	1
3	Устройство дистанционного пуска RPS-M	1	1	1	1
4	Кронштейн для плавкой перемычки FLB	1	1	1	1
5	Плавкая вставка FL-450-375 (191°C)	2	2	3	5
6	Тестовая плавкая вставка	2	2	2	2
7	Насадок N-1HP (синий)	1	1	2	3
8	Насадок N-2HP (зеленый)	1	2	4	5
9	Насадок N-1LP (красный)	2	2	3	4
10	Насадок N-2LP (желтый)	–	1	1	2
11	Насадок N-2W (белый)	–	–	–	–
12	Переходник шарнирный под насадок N-SA	1	3	5	7
13	Угловой шкив CPCT с уплотнительными фитингами 1/2"	8	10	12	14
14	Трос Ø1,5 мм	10	15	20	25
15	Ключ угловой шестигранный 3/16"	1	1	1	1
16	Уплотнение HOOD-SEAL	1	1	1	1
17	Уплотнение QUICK-SEAL 3/8"	2	2	2	2

Подп. и дата
Инв. № дубл.
Взам. Инв. №
Подп. и дата
Инв. № подл.

2	Зам.	27-2021		04.06.21
Изм	Лист	№ докум.	Подп.	Дата

**СЕПА.634221.001 РЭ**

Лист

9

Продолжение таблицы 2

1	2	3	4	5	6
18	Сменный выпускной переходник BFR-DAK	1	1	1	1
Материалы					
19	Труба б/ш 18x1 (2 метра)	5	6	8	10
20	Труба б/ш 16x2,0 (2 метра)	6	7	9	12

В случае монтажа установки сотрудниками изготовителя, в комплект поставки входит номерная пломба на пусковое устройство SRM, см. рис А-4.

В случае монтажа установки сотрудниками заказчика (потребителя), данная пломба в комплект поставки не входит. В этом случае пусковое устройство SRM должно быть опломбировано способом по усмотрению заказчика.

Таблица 3 – Оборудование для фиксации баллона

№№	Наименование	Кол-во, шт.			
		Установка BFR-			
		5К	10К	15К	20К
1	Монтажный кронштейн MB-1 для BFR-5	1	–	–	–
	Монтажный кронштейн MB-2 для BFR-10/15/20	–	1	1	1
2	Стойка BFR-5	1	–	–	–
	Стойка BFR-10	–	1	–	–
	Стойка BFR-15	–	–	1	–

Примечание – Для установки баллона на стену применять монтажный кронштейн, для установки на пол – стойку.

Таблица 4 – Дополнительные компоненты установки для заказа

№№	Наименование	Примечание
1	2	3
1	Баллон BFR-5/10/15/20 с клапаном	В резерв
2	Стойка BFR-5/10/15	Для установки баллона вместо монтажного кронштейна MB-1/2
3	Кронштейн для плавкой перемычки FLB	
4	Кронштейн плавкой вставки FLH	
5	Кожух защитный BFR-CAP	
6	Плавкая вставка FL-280-255	Температура окружающей среды – 225°F (107°C)
7	Плавкая вставка FL-360-300	Температура окружающей среды – 300°F (149°C)
8	Плавкая вставка FL-450-375	Температура окружающей среды – 375°F (191°C)
9	Плавкая вставка FL-500-430	Температура окружающей среды – 430°F (221°C)
10	Насадок N-1HP (синий)	Применяемость – см. таблицу 6
11	Насадок N-2HP (зеленый)	Применяемость – см. таблицу 6

Подп. и дата  
 Инв. № дубл.  
 Взам. Инв. №  
 Подп. и дата  
 Инв. № подл.

2	Зам.	27-2021		04.06.21	<b>СЕПА.634221.001 РЭ</b>	Лист
Изм	Лист	№ докум.	Подп.	Дата		10

Продолжение таблицы 4

1	2	3
12	Насадок N-1LP (красный)	Применяемость – см. таблицу 6
13	Насадок N-2LP (желтый)	Применяемость – см. таблицу 6
14	Насадок N-2W (белый)	Применяемость – см. таблицу 6
15	Переходник шарнирный под насадок N-SA	
16	Угловой шкив CPCT с уплотнительными фитингами 1/2"	
17	Труба б/ш 18x1 (2 метра)	
18	Труба б/ш 16x2,0 (2 метра)	
19	Сменный выпускной переходник BFR-DAK	
20	Медная трубка 1/4"	
21	Уплотнение QUICK-SEAL 3/8"	
22	Уплотнение HOOD-SEAL	
23	Колпачок для насадка металлический BFR-UBCT	
24	Колпачок для насадка N-CAP	
25	Трос Ø1,5 мм / Трос WR-116	
26	Кронштейн плавкой вставки FLH	

Таблица 5 – Монтажный комплект материалов для дополнительного заказа\*

№№	Наименование	Кол-во на установку BFR, шт			
		5К	10К	15К	20К
1	2	3	4	5	6
1	Бур	1	1	1	1
2	Коронка врезная	3	3	3	3
3	Саморез 4,2x16 с прессшайбой и сверлом	20	30	35	40
4	Хомут 12-15 (1/4")	30	40	45	50
5	Шайба 8 (класс точности А, Сталь 20, Оцинкованная)	5	5	10	10
6	Перчатки	2	3	3	3
7	Ниппель двойной 3/8" AISI 304	30	40	30	40
8	Отвод ВР/ВР DN10 (17,2мм) AISI 304	14	18	20	22
9	Саморез 3,5x35	20	30	35	40
10	Дюбель 6x30 капроновый	20	30	20	30
11	Гайка М8 (Сталь 20, Оцинкованная)	5	5	10	10
12	Заклепка	20	20	30	30
13	Сверло	5	5	5	5
14	Заклепка гайка рифленая с цилиндрическим бортиком М8 x17 (Н0,5-3,0 мм)	20	20	30	30
15	Анкер М8 разрезной латунь ДКС	10	10	10	10
16	Муфта 3/8" AISI 304	10	10	15	15
17	Тройник ВР/ВР/ВР DN10 AISI 304	6	8	12	14

Инв. № подл. | Подп. и дата | Взам. Инв. № | Инв. № дубл. | Подп. и дата

Изм	Лист	№ докум.	Подп.	Дата
-----	------	----------	-------	------

**СЕПА.634221.001 РЭ**

Лист

11

Продолжение таблицы 5

1	2	3	4	5	6
18	Круг отрезной	4	4	4	4
19	Фум-лента	5	5	10	10
20	Шпилька М8х2000	2	2	3	3
21	Хомут заземления 3/8"-1 1/2"	1	1	1	1
22	Муфта 1/2" ВU15	1	1	1	1
23	Переходник 1/2"(НР) - 3/8"(НР)	1	1	1	1
24	Г-образный вороток с квадратной головкой 3/8" (10 мм)	1	1	1	1

\* Монтажный комплект может изменяться в связи с конструктивными особенностями объекта.

2.2.2 Выбор исполнения установки

Выбор исполнения установки заключается в определении необходимого типа и количества насадков в зависимости от защищаемого оборудования, см. таблицу 6.

Таблица 6 – выбор типа насадков

Защищаемые зоны / оборудование	Зона охвата, см	Насадок	Высота размещения насадка*, см	Цветовой код
1	2	3	4	5
Воздуховод прямоугольный	Периметр до 127; макс. сторона 43	N-1LP	2,5-15 в проеме воздуховода	Красный
Воздуховод квадратный	Периметр до 127; макс. сторона 32	N-1LP	2,5-15 в проеме воздуховода	Красный
Воздуховод круглый	Окружность периметром до 127 (диаметр до 41)	N-1LP	2,5-15 в проеме воздуховода	Красный
Воздуховод прямоугольный	Периметр до 381; макс. сторона 127	N-2W	0-15 в проеме воздуховода	Белый
Воздуховод квадратный	Периметр до 381; макс. сторона 95	N-2W	0-15 в проеме воздуховода	Белый
Воздуховод круглый	Окружность периметром до 381 (диаметр 121)	N-2W	0-15 в проеме воздуховода	Белый
Межтлолочное пространство	370 в длину; 120 в ширину	N-1HP	1/3 высоты от верха; 5 см. от днища	Синий
Межтлолочное пространство V-образное	370 в длину; 120 в ширину	N-1HP	1/3 высоты от верха; 1/2 ширины	Синий

Инв. № подл.	Подп. и дата
Взам. Инв. №	Инв. № дубл.
Подп. и дата	Подп. и дата

1	Зам.	43-2020		21.09.20
Изм	Лист	№ докум.	Подп.	Дата

СЕПА.634221.001 РЭ

Лист

12

Продолжение таблицы 6

1	2	3	4	5
Плита, 2 конфорки	30,5 x 61	N-1LP	41 - 76	Красный
Плита, 4 конфорки	61 x 61	N-1LP	76 - 102	Красный
Плита, 4 конфорки, нижнее размещение	61 x 61	N-2W	41 - 76	Белый
Плита, 6 конфорок	91 x 61	N-2LP	89 - 109	Желтый
Комбинированные конфорки \ противень	76 x 61	N-1LP	76)- 102	Красный
Плита, 4 конфорки с полкой - верхнее размещение	61 x 61	N-2LP	76 - 102	Желтый
Вок	Диаметр от 30,5 до 76	N-1HP	76 - 122	Синий
Глубокая фритюрница	51 x 61	N-2HP	61 - 114	Зеленый
Наклонная сковорода / противень	51 x 61	N-2HP	61 - 114	Зеленый
Противень стандартный	107 x 76	N-1LP	61 - 122	Красный
Противень, большой	122 x 76	N-1LP	76 - 109	Красный
Противень, экстра	152 x 76	N-2LP	61 - 122	Желтый
Противень, стандарт, очень низкое размещение	107 x 76	N-2W	5 - 25	Белый
Противень, низкое размещение	152 x 76	N-2W	25 - 76	Белый
Шашлычная печь, с излучателем	91 x 61	N-1HP	76 - 122	Синий
Шашлычная печь, камень	61 x 61	N-2HP	61 - 102	Зеленый
Шашлычная печь, вертикальная	91 x 61	N-1LP	верхний угол камеры	Красный
Фритюрница под давлением	51 x 61	N-2HP	61 - 114	Зеленый
*При размещении насадка в стороне от центра защищаемого оборудования указанные значения являются расстоянием от края насадка до защищаемой поверхности (см.п.2.3.20)				

По приведённой выше таблице определяется суммарное количество отверстий в насадках: насадка N-X-LP/HP/W, где X – число отверстий. Исходя из количества отверстий, соответствующих количеству условных «потоков», определяется тип баллона:

**Количество «потоков»:** Не более 5    Не более 10    Не более 15    Не более 20

Тип баллона:                      BFR-5                      BFR-10                      BFR-15                      BFR-20

Если ни одно из базовых исполнений не подходит для защиты кухонного оборудования, заказчик может обратиться к производителю с целью создания установки по индивидуальному проекту. Такая установка будет состоять из комплекта одного из базовых исполнений и дополнительных компонентов установки, перечисленных в таблице 3

Инв. № подл.    Подп. и дата    Взам. Инв. №    Инв. № дубл.    Подп. и дата

4	Зам.	11-2023		15.05.23
Изм	Лист	№ докум.	Подп.	Дата

**СЕПА.634221.001 РЭ**

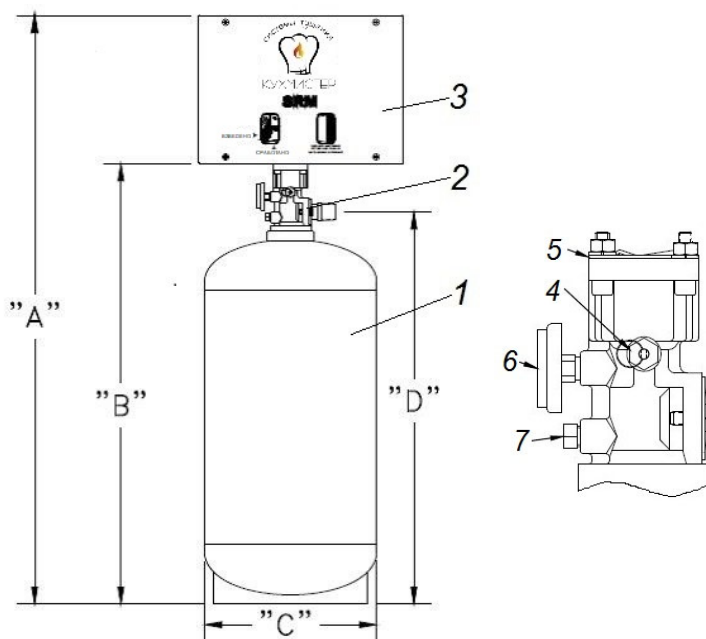
## 2.3 Описание компонентов

### 2.3.1 Баллон BFR с клапаном

Баллон предназначен для хранения огнетушащего состава под давлением. Используются баллоны трёх размеров: модель BFR-5, BFR-10, BFR-15 и BFR-20. Каждый баллон поставляется заполненным огнетушащим составом и азотом до давления 13,4 бар при 21°C. Размеры баллона с клапаном и установленным пусковым устройством SRM показаны на рис. 2.3.1.

Установленный на баллоне клапан предназначен для подачи огнетушащего вещества в выпускной трубопровод установки пожаротушения. Сигнал на открытие клапана поступает от устанавливаемого на нём пускового устройства SRM.

Клапан снабжен стопорным штифтом, который при срабатывании системы блокирует клапан в открытом положении, обеспечивая полный выход огнетушащего вещества.



Номер модели	A, мм	B, мм	C, мм	D, мм
BFR-5	630	420	255	340
BFR-10	870	670	255	580
BFR-15	1140	930	255	850
BFR-20	1080	870	315	790

1 – баллон BFR-5 / BFR-10 / BFR-15 / BFR-20; 2 – клапан;  
3 – пусковое устройство SRM (SRM2-M); 4 – стопорный штифт; 5 – транспортная заглушка;  
6 – индикатор давления; 7 – предохранительная мембрана.

**Рис. 2.3.1. Баллон с клапаном и установленным пусковым устройством SRM**

### 2.3.2 Пусковое устройство SRM

Пусковое устройство SRM (и его исполнение SRM2-M) представляет собой узел с полностью механическим приводом, который соединяется с клапаном баллона и необходим для приведения его в действие. Выпускной модуль поддерживает следующие входы и выходы:

- одна линия обнаружения (с плавкими перемычками);

Инв. № подл. Подп. и дата Взам. Инв. № Инв. № дубл. Подп. и дата

Изм	Лист	№ докум.	Подп.	Дата
-----	------	----------	-------	------

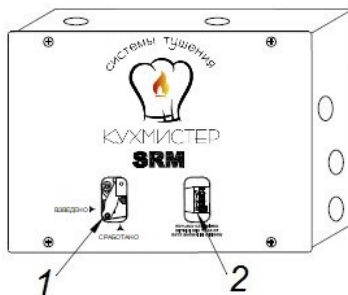
**СЕПА.634221.001 РЭ**

Лист

14

- одна линия ручного пуска (к устройству дистанционного пуска RPS-M);
- две группы контактов переключателя MS-DPDT.

Два окна на передней панели модуля SRM позволяют визуально проверять наличие приводного картриджа и состояние механизма пробивного штифта, см. рис. 2-3-2.

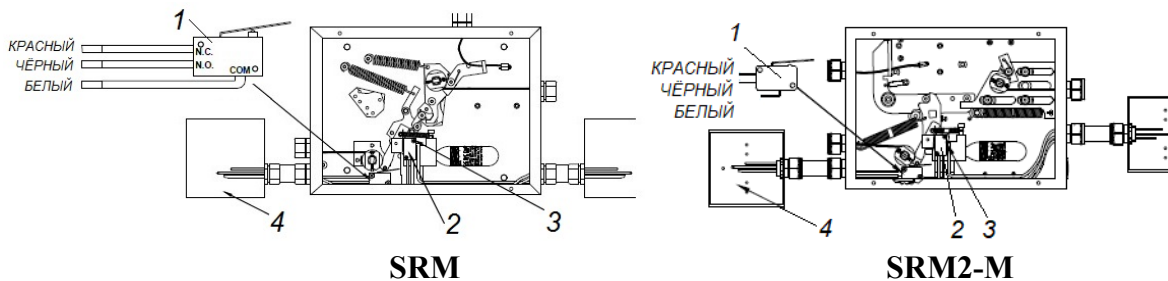


1 – окно приводного рычага и пробивного штифта; 2 – окно картриджа

**Рис. 2.3.2. Выпускной модуль SRM**

### 2.3.3 Переключатель MS-DPDT

Миниатюрный электрический переключатель MS-DPDT предназначен для отключения или включения подключённой электрической системы при срабатывании установки пожаротушения. Переключатель установлен в пусковом устройстве и обеспечивает два электрических соединения. Переключатель MS-DPDT имеет два набора контактов с характеристиками: 0,5А при 30В постоянного тока или 16А при 250В переменного тока каждый.



1 – переключатель; 2 – дополнительный переключатель (опция)  
3 – болты; 4 – распределительная коробка

**Рис. 2.3.3. Переключатель MS-DPDT**

### **ВНИМАНИЕ!**

**Все электрические соединения должны быть выполнены за пределами выпускного модуля в распределительной коробке.**

### 2.3.4 Картридж BFR-AC-S

Для приведения в действие установки пожаротушения используется картридж с азотом BFR-AC-S. Картридж поставляется в комплекте с пусковым устройством SRM, в количестве 2 шт. Устанавливается в пусковое устройство SRM при монтаже установки пожаротушения.

Подп. и дата
Инв. № дубл.
Взам. Инв. №
Подп. и дата
Инв. № подл.

Изм	Лист	№ докум.	Подп.	Дата
-----	------	----------	-------	------

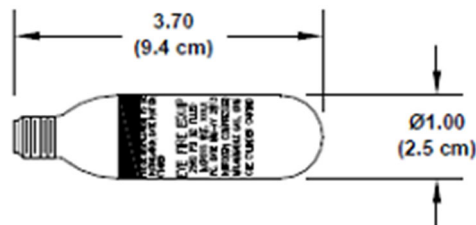
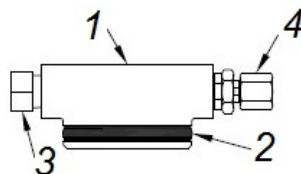


Рис. 2.3.4. Картридж BFR-AC-S

### 2.3.5 Кожух защитный BFR-CAP

Используется для дистанционного включения или приведения в действие нескольких баллонов. Для подключения применяется медная трубка 1/4".



1 - крышка; 2 - уплотнение крышки клапана; 3 - заглушка;  
4 - переходник с фитингом 1/8"NPT- 1/4"

Рис. 2.3.5. Кожух защитный BFR-CAP

### 2.3.6 Стойка BFR

Стойка используется для установки баллонов в случае, когда нет возможности закрепить баллон на стене с помощью монтажного кронштейна MB, и выполнена в трёх типоразмерах, отличающихся высотой:

- стойка BFR-5 для баллона BFR-5;
- стойка BFR-10 для баллона BFR-10;
- стойка BFR-15 для баллона BFR-15.

Таблица 7 – Параметры стоек BFR

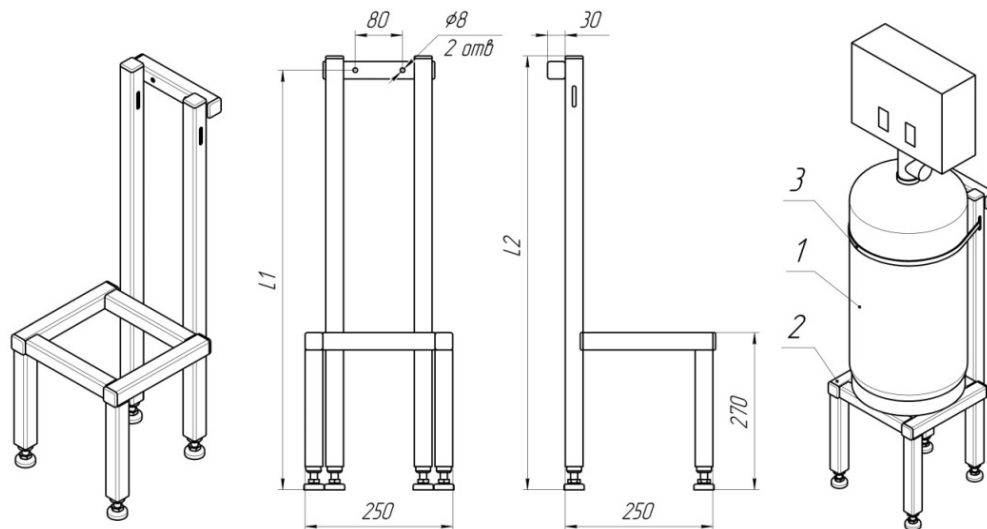
Стойка	Высота крепёжных отверстий L1, мм	Общая высота L2, мм	Масса, кг
BFR-5	520	545	6,2
BFR-10	720	745	7,1
BFR-15	920	945	7,9

Отверстия Ø8 мм предназначены для крепления стойки к стене. Для компенсации неровностей пола, регулируемые ножки позволяют изменять высоту стойки в пределах - 10...+30 мм.

Подп. и дата
Инв. № дубл.
Взам. Инв. №
Подп. и дата
Инв. № подл.

Изм	Лист	№ докум.	Подп.	Дата
-----	------	----------	-------	------





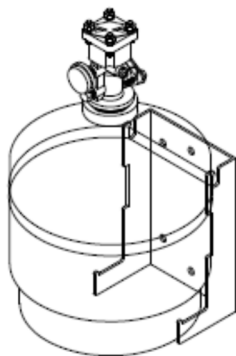
1 – баллон BFR, 2 - стойка BFR,  
3 - червячный хомут (входит в комплект поставки стойки)

**Рис. 2.3.6. Внешний вид стойки, размеры, способ установки баллона**

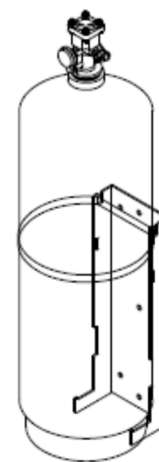
### 2.3.7 Монтажные кронштейны МВ

Монтажные кронштейны МВ используются вместо стойки баллона BFR в случае, если необходимо установить баллон на стене.

Монтажный кронштейн МВ-1 применяется для установки баллона BFR-5, кронштейн МВ-2 для установки баллонов BFR-10, BFR-15 и BFR-20.



**Рис. 2.3.7-1. Монтажный кронштейн МВ-1**



**Рис. 2.3.7-2. Монтажный кронштейн МВ-2**

### 2.3.8 Кронштейн для плавкой перемычки FLB

Кронштейн для плавкой перемычки (вставки) FLB (далее - кронштейн FLB), устанавливается в защищаемой от пожара зоне и предназначен для:

- фиксации конца троса линии обнаружения;
- крепления канала троса;
- крепления плавкой вставки.

Инв. № подл.	Подп. и дата
Взам. Инв. №	Инв. № дубл.
	Подп. и дата

Изм	Лист	№ докум.	Подп.	Дата

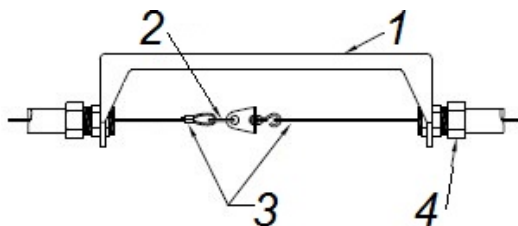
**СЕПА.634221.001 РЭ**

Лист

17

Комплект поставки кронштейна для плавкой перемычки включает элементы:

- кронштейн 10” (25 см);
- два соединителя ЕМТ 1/2”;
- две стопорных втулки;
- два “S”-образных крючка SH.



1 – кронштейн 10”;

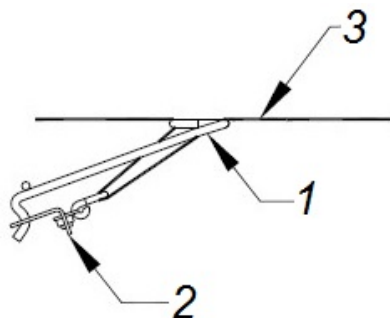
2 – “S”-образный крючок SH;

3 – стопорные втулки; 4 – соединители ЕМТ 1/2”

**Рис. 2.3.8. Кронштейн для плавкой перемычки FLB**

### 2.3.9 Кронштейн плавкой вставки FLH

Кронштейн плавкой вставки FLH (далее – держатель FLH) предназначен для создания непрерывной линии с плавкими вставками, что устраняет необходимость обрезать и обжимать каждую отдельную плавкую вставку.



1 – кронштейн плавкой вставки FLH; 2 – плавкая вставка FL; 3 – трос

**Рис. 2.3.9. Кронштейн плавкой вставки FLH**

### 2.3.10 Плавкие вставки FL

Для автоматической активации установки пожаротушения используются плавкие вставки. Они предназначены для разрыва при определенных температурах, что снимает натяжение в линии обнаружения и приводит к срабатыванию установки пожаротушения.

Правильный выбор плавких перемычек является важным элементом при проектировании системы пожаротушения. После проведения температурных исследований для определения максимальной температуры окружающей среды в зоне расположения плавкой вставки, из следующей таблицы необходимо выбрать надлежащий тип плавкой вставки:

Подп. и дата
Инв. № дубл.
Взам. Инв. №
Подп. и дата
Инв. № подл.

Изм	Лист	№ докум.	Подп.	Дата
-----	------	----------	-------	------

Наименование плавкой вставки	Температура окружающей среды
Плавкая вставка FL-280-255	225°F (107°C)
Плавкая вставка FL-360-300	300°F (149°C)
Плавкая вставка FL-450-375	375°F (191°C)
Плавкая вставка FL-500-430	430°F (221°C)

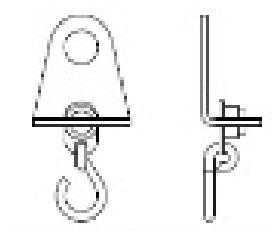


Рис. 2.3.10. Плавкая вставка FL

### 2.3.11 «S»-образный крючок SH

«S»-образные крючки SH входят в комплект поставки кронштейна для плавкой перемычки FLB (2 шт.) и поставляются отдельно в упаковке по 100 шт. Предназначены для:

- крепления троса линии оповещения к оконечному кронштейну FLB;
- установки совместно с плавкой вставкой в разрыв троса линии оповещения.

### 2.3.12 Уплотнение HOOD-SEAL

Уплотнение HOOD-SEAL предназначено для врезки в колпак вытяжки и прокладки троса. С одной стороны имеет гайку для обжатия трубы канала троса, с другой – внутреннюю резьбу для соединения с угловым шкивом СРСТ.

### 2.3.13 Устройство дистанционного пуска RPS-M

Устройство дистанционного пуска RPS-M обеспечивает дистанционное механическое приведение в действие пускового устройства SRM. Оно подключено к пусковому устройству SRM с помощью троса. Устройство устанавливается у выхода из опасной зоны.

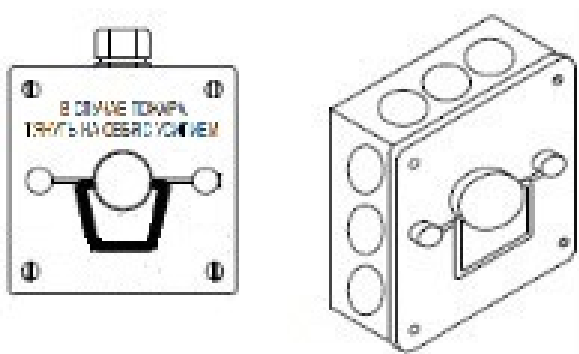


Рис. 2.3.13. Устройство дистанционного пуска RPS-M

### 2.3.14 Муфта 1/2" BU15

Муфта 1/2" BU15 обжимного типа, предназначена для стыковки между собой двух секций канала троса без выполнения на них резьбы.

Подп. и дата
Инв. № дубл.
Взам. Инв. №
Подп. и дата
Инв. № подл.

Изм	Лист	№ докум.	Подп.	Дата
-----	------	----------	-------	------

СЕПА.634221.001 РЭ

Лист

19

### 2.3.15 Соединитель ЕМТ 1/2"

Предназначен для стыковки секции канала троса без выполнения на нём резьбы с:

- корпусом пускового устройства SRM;
- корпусом устройства дистанционного пуска RPS-M;
- кронштейном для плавкой перемычки FLB.

Входит в комплект поставки указанных изделий.

### 2.3.16 Угловой шкив CPCT с уплотнительными фитингами 1/2"

Угловой шкив CPCT с уплотнительными фитингами 1/2" (далее - угловой шкив CPCT) представляет собой ролик в корпусе, с двумя выходами под прямым углом друг относительно друга. Шкив предназначен для изменения направления прокладки линий активации на 90°.

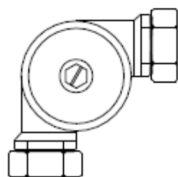


Рис. 2.3.16. Угловой шкив CPCT

### 2.3.17 Трос

Трос из нержавеющей стали диаметром 1,5 мм. Является элементом, предающим сигнал на срабатывание установки пожаротушения.

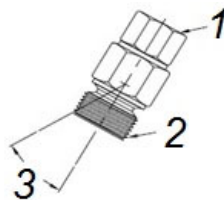
### 2.3.18 Стопорная втулка

Представляет собой обжимную втулку для выполнения на конце троса петли при монтаже линий оповещения и ручного пуска.

Входит в комплект выпускного модуля SRM, кронштейна для плавкой перемычки FLB и устройства дистанционного пуска RPS-M.

### 2.3.19 Переходники шарнирные N-SA под насадки

Переходник шарнирный под насадок N-SA (далее – переходник N-SA) используется для насадков любого типа, если их необходимо развернуть в направлении цели (защищаемого от пожара объекта). Они позволяют повернуть насадок на угол 30° в любом направлении.



1 – внутренняя резьба G 3/8"; 2 – внешняя резьба G 3/8"; 3 – угол поворота 30°.

Рис. 2.3.19 Переходник N-SA

Подп. и дата
Инв. № дубл.
Взам. Инв. №
Подп. и дата
Инв. № подл.

Изм	Лист	№ докум.	Подп.	Дата
-----	------	----------	-------	------

СЕПА.634221.001 РЭ

Лист

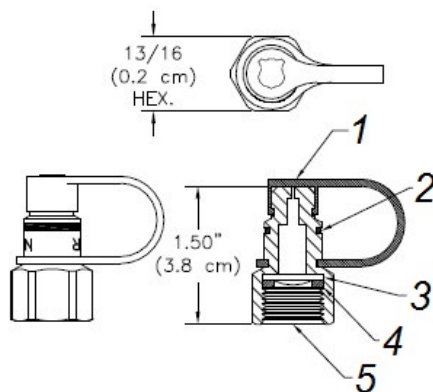
20

### 2.3.20 Насадки

Распылительные выпускные насадки туманообразующего типа предназначены для распыления огнетушащего состава BFR. Каждый насадок имеет заданное число отверстий и снабжен выдувным колпачком для насадка для защиты отверстий от засорения. Каждый насадок имеет идентификатор в виде номера и модели, нанесенный на корпус, а также уникальную цветную полосу для облегчения визуальной идентификации.

При монтаже насадков, защищающих оборудование, необходимо контролировать угол установки: оси насадков должны быть ориентированы в центры защищаемых площадей оборудования, принимая во внимание характеристики, приведенные в Таблице 6.

Модель	Кол-во отверстий	Цветовой код
N-1HP	1	Синий
N-1LP	1	Красный
N-2HP	2	Зеленый
N-2LP	2	Желтый
N-2W	2	Белый



1 – колпачок для насадка; 2 – цветная полоса; 3 – корпус;  
4 – уплотнительное кольцо; 5 – резьба 3/8” NPT

**Рис. 2.3.20 Насадок**

### 2.3.21 Уплотнение QUICK-SEAL 3/8”

Уплотнение QUICK-SEAL 3/8” предназначено для врезки в колпак вытяжки и подсоединения с двух сторон труб подачи огнетушащего состава с резьбой G 3/8”.

Допускается использовать аналогичные уплотнения.

### 2.3.22 Трубы

Для сборки трубопровода подачи огнетушащего состава применяются трубы Ø16x2 их нержавеющей стали. Поставляются длиной по 2 метра. При монтаже установки нарезаются на нужную длину, и нарезается резьба G 3/8”. Стыкуются с помощью фитингов с внутренней резьбой G 3/8”.

В качестве канала троса применяется трубы Ø18x1 их нержавеющей стали. Поставляются длиной по 2 метра.

Инв. № подл.	Подп. и дата
Взам. Инв. №	Инв. № дубл.

4	Зам.	11-2023	<i>[Signature]</i>	15.05.23
Изм	Лист	№ докум.	Подп.	Дата

**СЕПА.634221.001 РЭ**

Лист

21

## 2.4 Монтаж установки

Работы, связанные с монтажом установки, должны производиться техническим персоналом, ознакомленным с данным руководством по эксплуатации, прошедшим обучение и обладающим удостоверениями:

- пожарно-технический минимум;
- охрана труда и техника безопасности;
- высотные работы;
- электробезопасность.

### 2.4.1 Установка баллона

При выборе места установки баллона, необходимо учитывать ограничения, изложенные в главе 2.1 «Эксплуатационные ограничения» настоящего руководства.

Последовательность установки баллона на стойку BFR:

1. Установить стойку в выбранном месте. При этом стойка задней стороной должна касаться стены.

2. Выровнять стойку горизонтально с помощью регулируемых ножек. Допустимая величина регулировки – 40 мм от полностью завинченного положения.

3. Привинтить стойку к стене с помощью отверстий Ø8 мм в верхней перекладине стойки (крепёж не входит в комплект поставки стойки). Допускается привинчивать стойку к слабонесущим стенам, таким как гипсокартон, поскольку основная нагрузка от баллона воспринимается ножками стойки.

4. Установить на стойку баллон, при этом баллон должен касаться обоих вертикальных профилей стойки.

5. Разомкнуть червячный хомут, продеть его в прорези в вертикальных профилях стойки, обернуть хомут вокруг баллона и затянуть.

Последовательность установки баллона на кронштейн MB:

1. Убедиться, что стена, используемая для крепления баллона, достаточно прочная, чтобы выдержать вес баллона.

2. Установить кронштейн с помощью болтов, убедившись, что он установлен по уровню.

3. Продеть ремень для крепления баллона свободно над верхней частью баллона, как показано ниже.

4. Прикрепить нижнюю обечайку баллона к кронштейну.

5. Пропустить монтажный ремень по двум верхним канавкам на кронштейна и вокруг баллона.

6. Туго затянуть ремень вокруг баллона.

Подп. и дата
Инв. № дубл.
Взам. Инв. №
Подп. и дата
Инв. № подл.

					<b>СЕПА.634221.001 РЭ</b>	Лист
Изм	Лист	№ докум.	Подп.	Дата		22

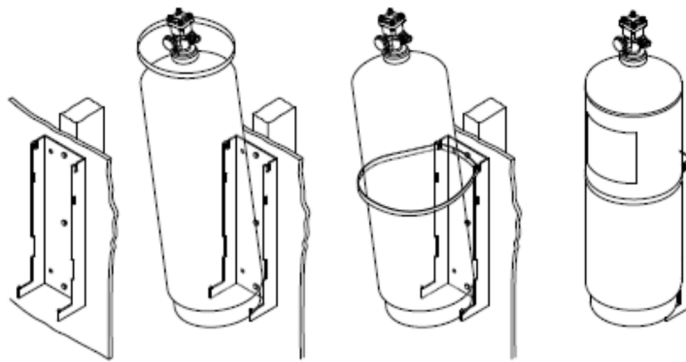


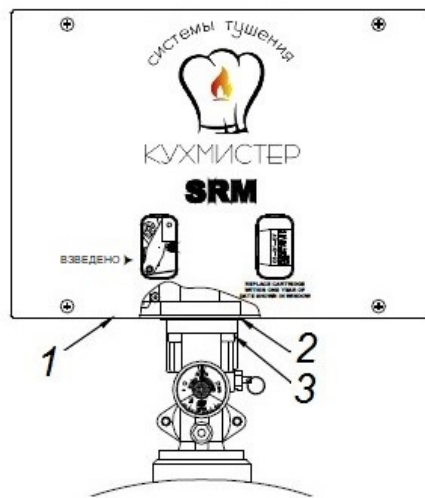
Рис. 2.4.1 Установка баллона на кронштейн MB

### ВНИМАНИЕ!

При поставке на клапане баллона установлена защитная пластина, закрывающая выпускное отверстие. Защитная пластина должна оставаться на месте до тех пор, пока выпускной трубопровод не будет соединен с клапаном.

#### 2.4.2 Установка пускового устройства SRM

При использовании одного баллона, пусковое устройство SRM устанавливается непосредственно на клапане баллона. Для крепления пускового устройства к верхней части клапана необходимы четыре крепежных винта, эти винты поставляются в комплекте с баллоном.



1 – пусковое устройство; 2 – уплотнительная прокладка; 3 – крепёжные винты.

Рис. 2.4.2-1. Установка пускового устройства SRM на баллон

При установке снять транспортную заглушку, совместить монтажные отверстия в основании пускового устройства SRM с отверстиями в уплотнении и клапане баллона. Используя соединительную прокладку и четыре крепежных винта, входящих в комплект, прочно установите пусковое устройство SRM на клапан баллона с помощью шестигранного ключа 3/16".

При использовании двух или трёх баллонов, выпускной модуль SRM установить на стене с помощью четырех болтов.

Подп. и дата
Инв. № дубл.
Взам. Инв. №
Подп. и дата
Инв. № подл.

Изм	Лист	№ докум.	Подп.	Дата
-----	------	----------	-------	------

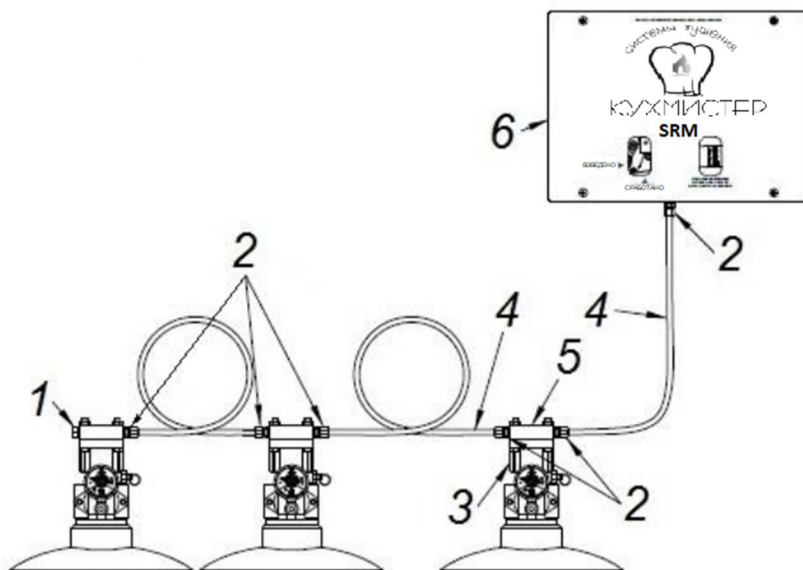
СЕПА.634221.001 РЭ

Лист

23

После закрепления выпускного модуля SRM, на всех баллонах установить кожух защитный BFR-CAP. В комплекте поставляются четыре крепежных болта для крепления крышки к верхней части клапана баллона. Для затягивания крепежных болтов необходим шестигранный ключ 3/16".

Затем выпускной модуль SRM соединить с каждым баллоном медными трубками с наружным диаметром 1/4". Максимальная длина медного трубопровода 1/4" при подключении баллонов – 4,6 метра.



1 – заглушка; 2 – переходник 1/8"NPT - 1/4"; 3 – клапан баллона;  
4 – трубка медная 1/4"; 5 – кожух защитный BFR-CAP; 6 – пусковое устройство SRM

**Рис. 2.4.2-2. Подключение пускового устройства SRM при использовании 2-х или 3-х баллонов.**

Последовательность подключения пускового устройства SRM:

- установить выпускной модуль SRM на стену;
- расположить и установить баллоны таким образом, чтобы не была превышена максимально допустимая длина медного трубопровода 1/4" (4,6 метра);
- установить на каждый клапан баллона кожух защитный BFR-CAP;
- заменить заглушку на одной стороне кожуха защитного BFR-CAP на переходник 1/8"NPT для всех баллонов, кроме последнего (крышка на последнем баллоне не изменяется);
- последовательно соединить выпускное устройство SRM и кожухи защитные BFR-CAP с помощью медного трубопровода 1/4".

#### 2.4.3 Монтаж линий обнаружения и ручного пуска

Для подачи сигнала срабатывания (перемещение троса) на выпускной модуль SRM используется трос, протянутый внутри канала ЕМТ 1/2". Для изменения направления троса применяется угловой шкив СРСТ.

С помощью тросов к выпускному модулю SRM подводятся две линии:

- линия обнаружения с плавкими перемычками (сигнал – перемещение троса в направлении к выпускному модулю SRM);

Подп. и дата	
Инв. № дубл.	
Взам. Инв. №	
Подп. и дата	
Инв. № подл.	

2	Зам.	27-2021		04.06.21
Изм	Лист	№ докум.	Подп.	Дата

**СЕПА.634221.001 РЭ**

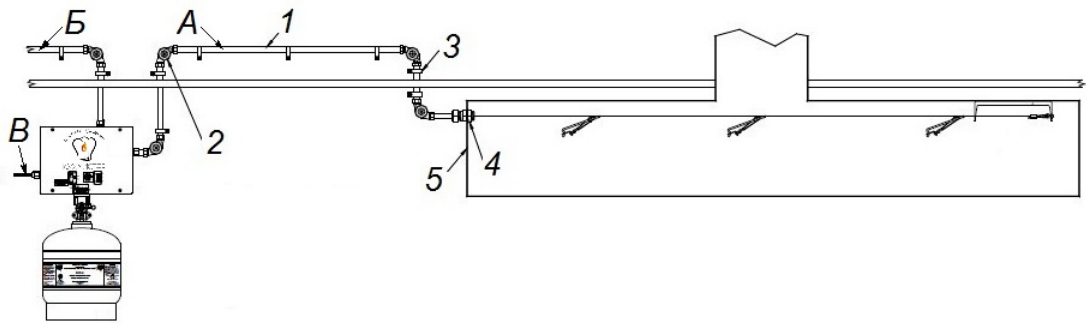
Лист

24



- линия ручного пуска от устройства дистанционного пуска RPS-M (сигнал – перемещение троса в направлении от выпускного модуля SRM).

В общем случае схема монтажа линий представлена на рис. 2.4.3. Дополнительно на рисунке указано место выхода из выпускного модуля кабелей переключателя MS-DPDT.



- 1 – канал троса (труба  $\text{Ø}18 \times 1$ ); 2 – угловой шкив СРСТ; 3 – хомут 12-15 1/4";  
 4 – уплотнение HOOD-SEAL; 5 – колпак воздухоотвода (вытяжки)  
 А – линия обнаружения;  
 Б – линия ручного пуска;  
 В – выход кабелей переключателя MS-DPDT

**Рис. 2.4.3. Условная схема монтажа**

**Ограничения по установке линии обнаружения с плавкими перемычками:**

- максимальное количество плавких перемычек (вставок) – 20;
- максимальная длина троса – 45 м;
- максимальное количество угловых шкивов – 35 шт.

**Ограничения по установке линии устройства дистанционного пуска RPS-M:**

- максимальная длина троса – 45 м;
- максимальное количество угловых шкивов – 35 шт.

**2.4.4 Способы монтажа линии обнаружения над защищаемым оборудованием**

В общем случае плавкие вставки FL устанавливаются в пространстве воздуховода вытяжного шкафа и подключаются к пусковому устройству SRM с использованием троса из нержавеющей стали. Этот трос удерживается под натяжением пусковым устройством SRM до тех пор, пока плавкая перемычка не разорвется, что приведет в действие установку пожаротушения.

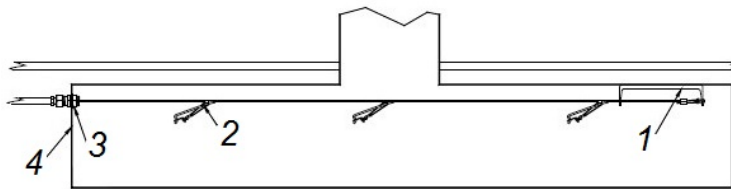
Для установки линии обнаружения с плавкими вставками FL предлагаются следующие способы:

**Способ №1:**

- без использования кронштейнов FLB-1 и канала троса в области воздуховода;
- с кронштейнами FLH.

Подп. и дата
Инв. № дубл.
Взам. Инв. №
Подп. и дата
Инв. № подл.

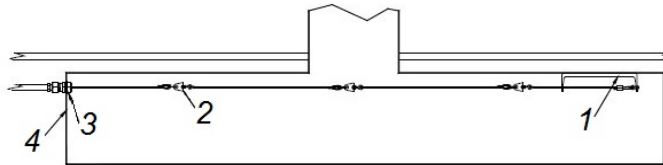
Изм	Лист	№ докум.	Подп.	Дата	<b>СЕПА.634221.001 РЭ</b>	Лист
						25



1- оконечный кронштейн FLB; 2 - плавкая вставка FL, держатель FLH;  
3 - уплотнение HOOD-SEAL; 4 - колпак вытяжки

**Способ №2:**

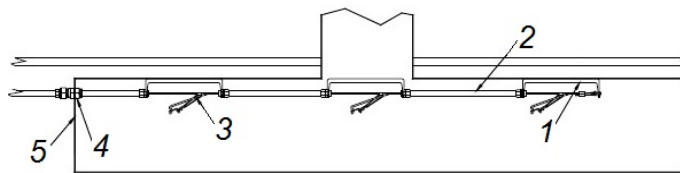
- без использования кронштейнов FLB-1 и канала троса в области воздуховода;
- без кронштейнов FLH.



1 - оконечный кронштейн FLB; 2 - плавкая вставка FL, "S"-образный крючок SH, стопорные втулки; 3 - уплотнение HOOD-SEAL; 4 - колпак вытяжки

**Способ №3:**

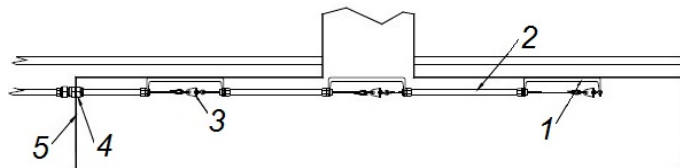
- с использованием кронштейнов FLB-1 и канала троса в области воздуховода;
- с кронштейнами FLH.



1 - кронштейн FLB; 2 - канал троса (труба Ø18x1); 3- плавкая вставка FL, держатель FLH;  
4 - уплотнение HOOD-SEAL; 5 - колпак вытяжки

**Способ №4:**

- с использованием кронштейнов FLB-1 и канала троса в области воздуховода
- без кронштейнов FLH.



1 - кронштейн FLB; 2 - канал троса (труба Ø18x1); 3 - плавкая вставка FL, "S"-образный крючок SH, стопорные втулки; 4 - уплотнение HOOD-SEAL; 5 - колпак вытяжки

**2.4.5 Этап 1. Установка в пространстве колпака вытяжки**

Определить, будут ли использоваться кронштейны для плавких перемычек и канал троса в объеме воздуховода: метод №2 (без использования кронштейнов FLB и канала троса в области воздуховода, без держателей FLH) применяется в случаях, где присутствуют фильтры, которые обеспечивает механическую защиту линии с плавкими перемычками.

Подп. и дата
Инв. № дубл.
Взам. Инв. №
Подп. и дата
Инв. № подл.

Изм	Лист	№ докум.	Подп.	Дата

**СЕПА.634221.001 РЭ**

Лист

26

Хотя кронштейны FLB и канал троса предназначены для использования только в тех случаях, когда в вытяжном колпаке нет фильтров, они могут использоваться всегда, если это необходимо.

### Способ №1 и №2:

Установите один кронштейн FLB в верхней части дальнего конца воздуховода, на расстоянии 7...8 см от дальней стены и по осевой линии проема воздуховода. Этот кронштейн не будет использоваться для установки плавкой перемычки (вставки), а будет являться конечной точкой для кабеля линии обнаружения.

После монтажа кронштейна FLB, определить место прохождения троса на противоположной стенке колпака воздуховода. Установить уплотнение на противоположной стенке колпака.

Плавкие вставки будут соединены непосредственно с линией обнаружения в объеме воздуховода. Никаких дополнительных кронштейнов не требуется. После этого линию обнаружения можно проложить к пусковому устройству SRM.



1 – кронштейн FLB; 2 – уплотнение HOOD-SEAL; 3 – расстояние 7...8 см

**Рис. 2.4.5. Установка кронштейна FLB и канала троса в пространстве колпака вытяжки**

### Способ №3 и №4:

После того, как принято решение использовать кронштейны FLB и канал троса в области воздуховода, начните с установки кронштейнов FLB в объеме вытяжного колпака над каждым устройством кухонного оборудования и в каждом проеме воздуховода.

На установленные кронштейны FLB установите канал троса и соединители ЕМТ. При каждом изменении направления канала троса требуется угловой шкив СРСТ. Канал троса должен выходить из зоны воздуховода через уплотнение HOOD-SEAL в колпаке вытяжки. После этого линию обнаружения можно проложить к выпускному модулю системы.

### 2.4.6 Этап 2. Монтаж канала троса к пусковому устройству SRM

Канал троса прокладывается к пусковому устройству SRM согласно проекту. При изменении направления канала троса, использовать угловой шкив СРСТ-1.

Инв. № подл.	Подп. и дата
Взам. Инв. №	Инв. № дубл.

Изм	Лист	№ докум.	Подп.	Дата	<b>СЕПА.634221.001 РЭ</b>	Лист
						27

Канал троса подключается к пусковому устройству SRM через отверстие в верхнем правом углу. После этого трос Ø1,5 мм из нержавеющей стали пропустить через систему каналов троса от выпускного модуля до зоны воздуховода.

### 2.4.7 Этап 3. Установка плавких вставок FL

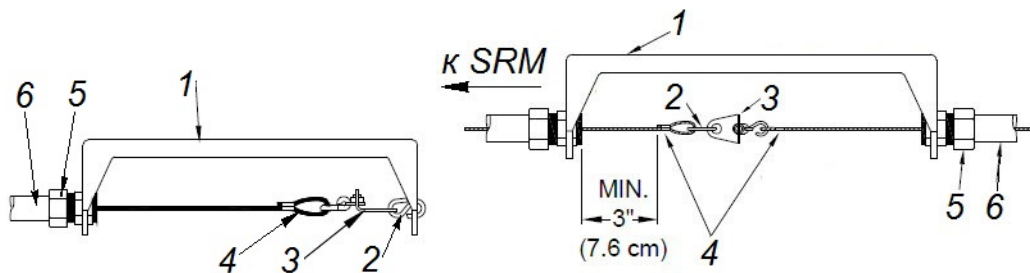
Установить плавкие вставки в зоне воздуховода. Плавкие перемычки (вставки) могут быть установлены в объеме воздуховода вытяжного колпака с использованием кронштейнов FLH или без них.

**Примечание** - Для обеспечения рабочего хода троса, между соединителем канала троса EMT со стороны пускового устройства SRM и кабельным зажимом или кронштейном FLH, должно быть расстояние минимум 7,6 см (3 дюйма) по направлению к пусковому устройству SRM.

#### ВАРИАНТ 1: Установка плавких вставок при использовании кронштейнов FLB и канала троса.

Соединить плавкую вставку с внешним концом кронштейна FLB-1 с помощью "S"-образного крючка (см. рис. 2.4.7-1). После установки S-образный крючок необходимо сжать.

На конце кабеля выполнить петлю и обжать зажимом. Соединить с другим концом плавкой перемычки и пропустить через канал троса к следующему кронштейну FLB. Этот трос затем используется для подключения остальных вставок. Каждое соединение должно располагаться по центру кронштейна, см. рис. 2.4.7-1. После установки крайнего соединения плавкие перемычки размещаются, как показано на рис. 2.4.7-2.



- 1 – кронштейн FLB;
- 2 – "S"-образный крючок SH;
- 3 – плавкая вставка FL;

Рис. 2.4.7-1

- 4 – стопорные втулки;
- 5 – соединитель EMT;
- 6 – канал троса.

Рис. 2.4.7-2

#### ВАРИАНТ 2: Установка плавких вставок с использованием держателей FLH.

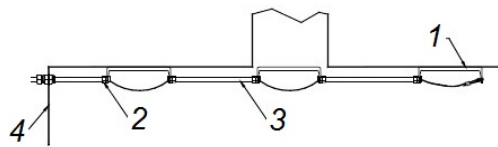
Если используются держатели FLH, убедитесь, что для каждой плавкой вставки оставлено 4" (12 см) свободного кабеля в линии оповещения (провисание).

Рекомендуется применять такой метод, так как при этом требуется меньше отрезать и соединять трос и позволяет легко перемещать плавкие вставки, для их установки в правильном положении (свободный участок троса 7,6 см по направлению к пусковому устройству SRM).

Соедините линию с оповещения с конечным кронштейном FLB, сделав петлю путем обжатия. Затем петля соединяется с внешним концом кронштейна с помощью "S"-образного крючка. Крючок должен быть обжат после установки, см. рис. 2.4.7-3.

Подп. и дата
Инв. № дубл.
Взам. Инв. №
Подп. и дата
Инв. № подл.

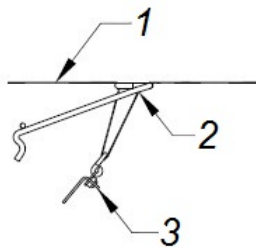
Изм	Лист	№ докум.	Подп.	Дата	<b>СЕПА.634221.001 РЭ</b>	Лист
						28



1 – кронштейн FLB; 2 – соединитель EMT; 3 – канал троса; 4 – колпак вытяжки

**Рис. 2.4.7-3. Соединение с конечным кронштейном**

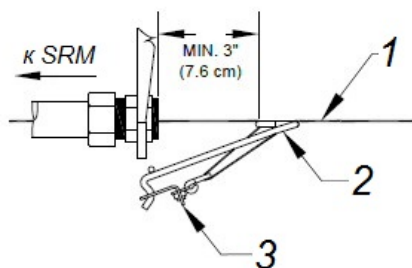
Далее установить держатели FLH, начиная с конечного кронштейна и в направлении выпускного модуля SRM. Это достигается путем пропускания кабеля через отверстие в держателе FLH и соединения перемычки с петлей, см. рис. 2.4.7-4.



1 – трос; 2 – держатель FLH; 3 – плавкая вставка FL

**Рис. 2.4.7-4. Соединение с плавкой перемычкой**

Плавкую вставку FL отверстием в пластинке повесить на нижнюю часть держателя FLH, как показано на рис. 2.4.7-5.



1 – трос; 2 – держатель FLH; 3 – плавкая вставка FL

**Рис. 2.4.7-5. Позиционирование держателя плавкой вставки**

Плавкие вставки FL можно позиционировать, сдвинув держатели FLH вдоль троса, прежде чем он будет полностью натянут. После установки последней вставки FL, пусковое устройство SRM может быть установлено во взведённое положение.

Инв. № подл.	Подп. и дата
Взам. Инв. №	Инв. № дубл.

Изм	Лист	№ докум.	Подп.	Дата
-----	------	----------	-------	------

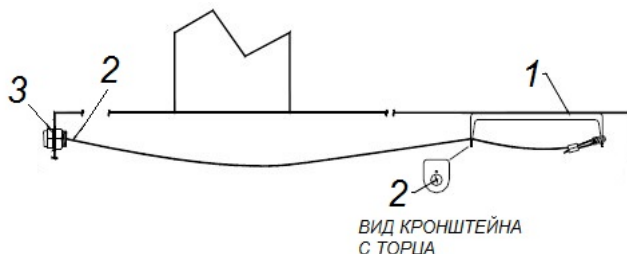
СЕПА.634221.001 РЭ

Лист

29

### ВАРИАНТ 3: Установка плавких вставок без использования держателей FLH и канала троса.

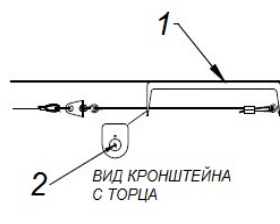
Если держатели FLH и канал троса не используются в области воздуховода, начинать установку плавких вставок FL с уже установленного оконечного кронштейна FLB. Линия обнаружения проходит через уплотнение в колпаке, через большее отверстие в ближнем к пусковому устройству SRM конце оконечного кронштейна FLB и прикрепляется к дальнему концу оконечного кронштейна FLB с помощью "S"-образного крючка. "S"-образный крючок должен быть сжат после установки, см. рис. 2.4.7-6.



1 – кронштейн FLB; 2 – трос; 3 – уплотнение HOOD-SEAL

**Рис. 2.4.7-6. Монтаж линии с плавкими перемычками в воздуховоде**

Начиная с дальнего конца воздуховода, определите место первой плавкой перемычки (вставки), отрежьте кабель в нужном месте и установите первую плавкую перемычку (вставку), как показано на рис. 2.4.7-7.



1 – кронштейн FLB; 2 – трос

**Рис. 2.4.7-7. Соединение с плавкой перемычкой**

Затем на трос последовательно устанавливаются остальные вставки FL. Повторять описанную выше последовательность действий до тех пор, пока все вставки FL не будут установлены, см. рис. 2.4.7-8.

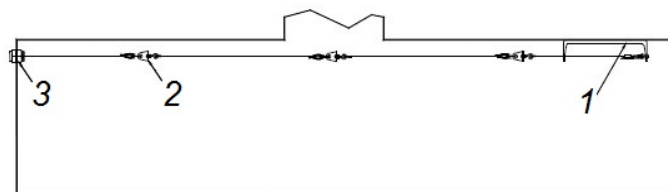
Подп. и дата
Инв. № дубл.
Взам. Инв. №
Подп. и дата
Инв. № подл.

Изм	Лист	№ докум.	Подп.	Дата
-----	------	----------	-------	------

СЕПА.634221.001 РЭ

Лист

30



КУХОННОЕ ОБОРУДО- ВАНИЕ	КУХОННОЕ ОБОРУДО- ВАНИЕ	КУХОННОЕ ОБОРУДО- ВАНИЕ	КУХОННОЕ ОБОРУДО- ВАНИЕ
-------------------------------	-------------------------------	-------------------------------	-------------------------------

1 – кронштейн FLB; 2 – плавкая вставка FL, "S"-образный крючок SH, стопорные втулки;  
3 – уплотнение HOOD-SEAL.

**Рис. 2.4.7-8. Типовая установка плавких перемычек**

**ВАРИАНТ 4: Установка плавких перемычек с помощью держателей FLH.**

Если будут использоваться держатели FLH, убедитесь, что для каждой плавкой вставки FL оставлено 4"(10 см) свободного троса в линии обнаружения (провисание).

Рекомендуется применять такой метод, так как при этом требуется меньше отрезать и соединять линию с плавкими перемычками и имеется возможность легко перемещать плавкие вставки FL в нужное положение.

Установку плавкой вставки FL начинать с оконечного кронштейна FLB.

**Примечание** - В данном случае плавкие вставки FL обычно не ставятся в кронштейн FLB. Этот кронштейн используется только для крепления и центровки троса.

Линия обнаружения проходит через уплотнение в колпаке, через большее отверстие в ближнем (к пусковому устройству SRM) конце концевого кронштейна FLB и прикрепляется к дальнему концу концевого кронштейна с помощью "S"-образного крючка. "S"-образный крючок должен быть сжат после установки, см. рис. 2.4.7-6.

Далее установить держатели FLH, начиная с оконечного кронштейна в направлении пускового устройства SRM. Это достигается путем пропускания кабеля петель через отверстие в кронштейне FLH и подвешивании плавкой перемычки на петле, см. рис. 2.4.7-4.

Плавкие вставки FL можно расположить, сдвинув держатель для плавкой перемычки вдоль линии обнаружения до того, как она будет полностью натянута. После подключения последней перемычки выпускной модуль может быть установлен во взведённое положение.

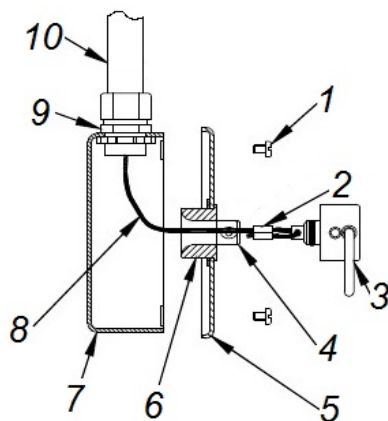
**2.4.8 Монтаж устройства дистанционного пуска RPS-M**

Для ручного пуска установки пожаротушения необходимо использовать устройство дистанционного пуска RPS-M. Оно должно находиться рядом с выходом из опасной зоны на высоте не более 1,5 м над полом. От устройства дистанционного пуска RPS-M к пусковому устройству SRM проложить канала троса с угловыми шкивами CPCT при каждом изменении направления.

Подп. и дата
Инв. № дубл.
Взам. Инв. №
Подп. и дата
Инв. № подл.

Изм	Лист	№ докум.	Подп.	Дата	<b>СЕПА.634221.001 РЭ</b>	Лист
						31

После монтажа устройства дистанционного пуска RPS-M в нужном месте подсоединить к нему трос из нержавеющей стали. Затем трос протягивается в пусковое устройство SRM через отверстие и прикрепляется к рычагу ручного пуска с помощью обжимного устройства в комплекте, см. Рис. 2.4.8.



- |                                  |                   |                           |
|----------------------------------|-------------------|---------------------------|
| 1 – монтажный болт крышки;       | 4 – ручка RPS-M;  | 7 – корпус RPS-M;         |
| 2 – держатель пробойника стекла; | 5 – крышка RPS-M; | 8 – трос;                 |
| 3 – стопорная втулка;            | 6 – втулка RPS-M; | 9 – соединитель EMT 1/2"; |
|                                  |                   | 10 – канал троса          |

**Рис. 2.4.8. Монтаж устройства дистанционного пуска RPS-M**

#### 2.4.9 Монтаж трубопровода

Нарезать трубы  $\varnothing 16 \times 2$  на секции нужной длины (длина 2 метра в состоянии поставки), на концах труб выполнить резьбу G 3/8".

Перед установкой трубопровода подачи огнетушащего состава необходимо тщательно очистить трубы и другие элементы трубопровода – любое постороннее вещество, оставшееся в трубопроводной сети (например, жидкость для охлаждения режущих инструментов, грязь, металлическая стружка и т. п.), может засорить насадки при срабатывании установки. По этой причине перед установкой необходимо тщательно очистить трубы.

Собрать трубопровод, используя фитинги с внутренней резьбой G 3/8". Резьбовые соединения уплотнять фум-лентой.

Трубопровод крепить к стене с помощью хомутов 12-15 (1/4").

Вход трубопровода через стенку колпака вытяжки осуществляется с помощью уплотнения QUICK-SEAL 3/8" с внутренней резьбой G 3/8" с двух сторон. Допускается использовать аналогичные уплотнения.

После сборки и установки трубопровода монтируются распылительные насадки.

Для соединения трубопровода с клапаном баллона используется переходник с внутренней резьбой G 1/2" и внешней резьбой G 3/8". Данный переходник входит в комплект поставки баллона.

#### 2.5 Настройка пускового устройства SRM

После монтажа линии обнаружения и линии устройства дистанционного пуска RPS-M, можно установить выпускной модуль системы в рабочее положение.

Подп. и дата	
Инв. № дубл.	
Взам. Инв. №	
Подп. и дата	
Инв. № подл.	

2	Зам.	27-2021		04.06.21
Изм	Лист	№ докум.	Подп.	Дата

**СЕПА.634221.001 РЭ**

Лист

32



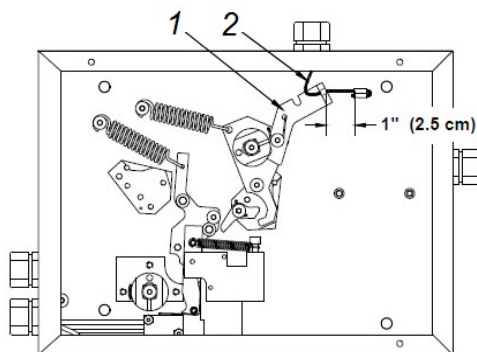
### 2.5.1 Подключение троса от устройства дистанционного пуска RPS-M

1. Трос устройства дистанционного пуска RPS-M пропустить в пусковое устройство SRM через верхнее правое отверстие, как показано на рис. 2.5.1.

2. Пропустите трос через отверстие в рычаге ручного пуска. Длину троса внутри выпускного модуля подобрать следующим образом:

- опустить вниз рычаг ручного пуска (он примет горизонтальное положение);
- натянуть трос;
- после выхода троса из рычага отмерить 2,5 см плюс 3 длины стопорной втулки;
- отрезать лишней кабель.

3. Конец троса загнуть на длину 1,5 длины стопорной втулки и обжать данным зажимом. Между обжатым отрезком и рычагом ручного пуска должно быть примерно 1" (2,5 см) троса, см. рис. 2.5.1.



1 – рычаг ручного пуска; 2 – трос ручного пуска

Рис. 2.5.1. Подключение троса устройства дистанционного пуска RPS-M

### **ВНИМАНИЕ!**

Трос устройства дистанционного пуска RPS-M не должен затруднять или препятствовать движению рычагов. После установки троса убедитесь, что рычаг ручного пуска правильно соединен с храповым механизмом на линии обнаружения. Несоблюдение этого требования может привести к неправильной работе линии обнаружения

### 2.5.2 Подключение троса линии обнаружения

1. Пропустить трос в устройство дистанционного пуска RPS-M через верхнее правое отверстие, как показано на рис. 2.5.2-2.

2. Вытянуть всю лишнюю длину троса, чтобы не было провисания линии обнаружения.

**Примечание** - При использовании держателей FLH, все плавкие вставки должны быть установлены до удаления лишнего троса.

3. Протянуть трос к противоположному концу устройства дистанционного пуска RPS-M и в этом месте отрезать.

4. Теперь трос можно подключить к храповому механизму. Это можно сделать двумя способами:

Подп. и дата
Инв. № дубл.
Взам. Инв. №
Подп. и дата
Инв. № подл.

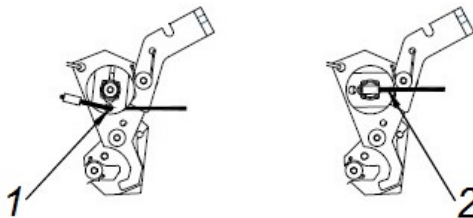
Изм	Лист	№ докум.	Подп.	Дата	СЕПА.634221.001 РЭ	Лист
						33

## ВАРИАНТ 1

Обжать конец троса и вставить обжатую часть в центральный паз храпового механизма. Убедиться, что свободной длины троса достаточно для двух полных оборотов вокруг храпового колеса, когда линия натягивается, см. рис. 2.5.2-1.

## ВАРИАНТ 2

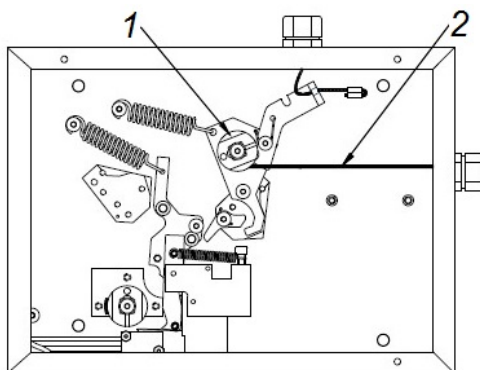
Протянуть трос через отверстие в храповом механизме и обжать конец, убедившись, что свободного троса достаточно для двух полных оборотов вокруг храпового колеса, когда линия натягивается, см. рис. 2.5.2-1.



1 – отверстие в храповике; 2 – щель в храповике

Рис. 2.5.2-1. Соединения троса с храповым механизмом

5. Повернуть храповик по часовой стрелке вручную, чтобы подтянуть все провисающие участки троса в линии обнаружения. Трос должен располагаться в канале (меньший диаметр) катушки (храповика), см. рис. 2.5.2-2.



1 – храповик; 2 – трос

Рис. 2.5.2-2. Подключение троса к выпускному модулю системы

### 2.5.3 Натяжение линии обнаружения

1. После соединения троса линии обнаружения с храповым механизмом и надлежащей установки всех плавких перемычек (вставок), необходимо натянуть трос.
2. Убедиться, что защелка в положении «взведено», см. рис. 2.5.3-1.

Подп. и дата
Инв. № дубл.
Взам. Инв. №
Подп. и дата
Инв. № подл.

Изм	Лист	№ докум.	Подп.	Дата
-----	------	----------	-------	------

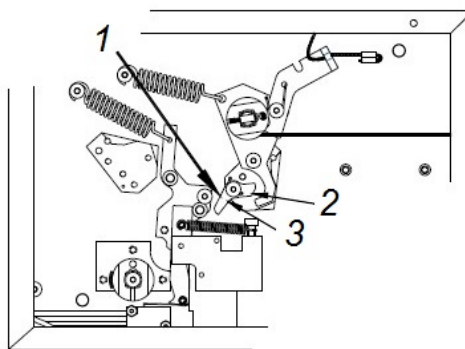
СЕПА.634221.001 РЭ

Лист

34

**Примечания:**

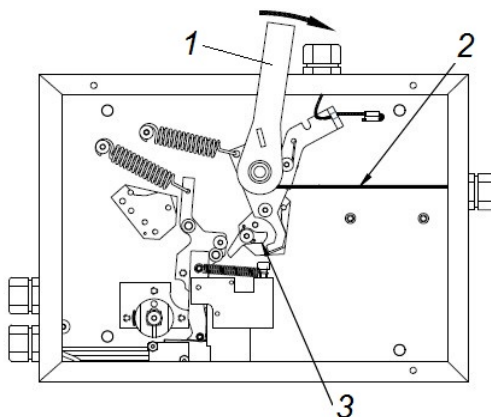
- Положение «сработано» – все рычаги находятся в положении максимально возможного сжатия двух верхних пружин, в этом положении пусковое устройство находится в транспортной упаковке.
- Положение «взведено» рычага линии обнаружения - линия обнаружения натянута; левая кромка рычага линии обнаружения расположена вертикально, рычаг на упоре; верхняя кромка рычага ручного пуска расположена горизонтально.
- Положение «взведено» приводного рычага (нижний рычаг, осуществляющий нажатие на приводной штифт) – рычаг удерживается в положении максимального поворота по часовой стрелке защёлкой; защёлка зафиксирована рычагом линии обнаружения во взведённом положении.



1 – нажать здесь для установки защёлки;  
2 – положение защёлки в положении «взведено»; 3 – защёлка

**Рис. 2.5.3-1. Защёлка в положении «Взведено»**

3. Ключом 3/8", поворачивать храповое колесо по часовой стрелке до устранения провисания троса и начала движения вправо рычага линии обнаружения, см. рис. 2.5.3-2.



1 – Ключ 3/8"; 2 – трос линии обнаружения; 3 – защёлка открыта

**Рис. 2.5.3-2. Натяжение линии с плавкими перемычками**

4. Продолжайте поворачивать колесо по часовой стрелке до тех пор, пока не будут подтянуты все провисающие участки троса, и рычаг обнаружения не коснется упора на своём кронштейне, при этом защёлка будет полностью закрыта, см. рис. 2.5.3-3.

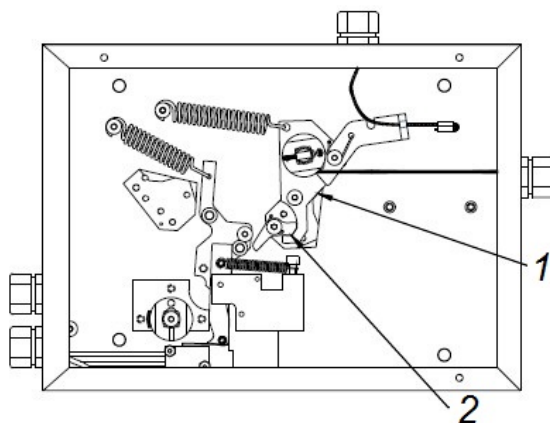
Подп. и дата
Инв. № дубл.
Взам. Инв. №
Подп. и дата
Инв. № подл.

Изм	Лист	№ докум.	Подп.	Дата
-----	------	----------	-------	------

**СЕПА.634221.001 РЭ**

Лист

35

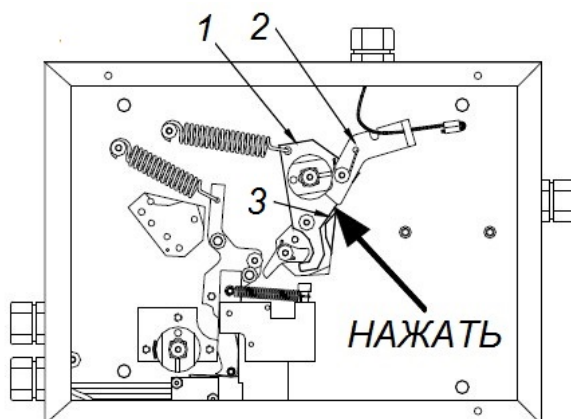


1 – упор рычага линии обнаружения; 2 – защёлка закрыта, в положении «взведено».

**Рис. 2.5.3-3. Линия с плавкими перемычками в исходном положении**

5. Дополнительно, пальцем осторожно нажимать на рычаг линии обнаружения в левую сторону, чтобы подтянуть все участки кабеля на линии обнаружения, см. рис. 2.5.3-4.

6. Если рычаг линии обнаружения отходит от упора, поворачивать храповой механизм линии обнаружения до тех пор, пока рычаг снова не коснется упора. **Повторяйте эту процедуру до тех пор, пока при нажатии пальцем рычаг не перестанет перемещаться от упора.**



1 – рычаг линии обнаружения; 2 – рычаг ручного пуска; 3 – зазор

**Рис. 2.5.3-4. Подтягивание провисающих участков кабеля**

**ВНИМАНИЕ!**

**Не натягивать с избыточным усилием линию обнаружения после того, как рычаг войдет в контакт с упором, и защелка будет закрыта.**

Подп. и дата
Инв. № дубл.
Взам. Инв. №
Подп. и дата
Инв. № подл.

Изм	Лист	№ докум.	Подп.	Дата
-----	------	----------	-------	------

**СЕПА.634221.001 РЭ**

Лист

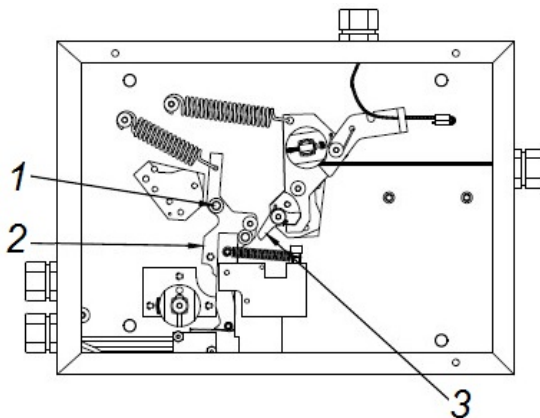
36

#### 2.5.4 Действия перед установкой пускового устройства SRM в положение «взведено»

1. Проверить, что рычаг линии обнаружения касается упора.
2. Проверить защелку – она должна свободно перемещается и правильно зацепляется с рычагом линии обнаружения.
3. Проверить, что все плавкие вставки и держатели FLH находятся в правильном положении. Если они установлены неправильно, снять натяжение линии обнаружения, опустив рычаг ручного пуска вниз (тем самым освободив храповик), переместить плавкие вставки и повторить процедуру.
4. Проверить, что обжатый участок на конце линии ручного пуска находится примерно на 2,5 см ниже рычага ручного пуска во взведённом положении.

#### 2.5.5 Установка пускового устройства SRM в положение «взведено»

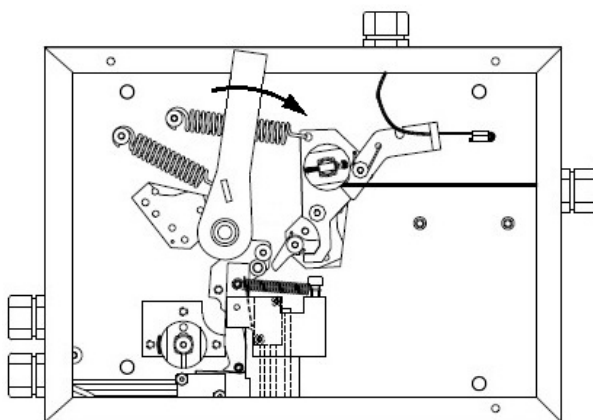
1. Установить шестигранный ключ 3/16” во внутренний шестигранник приводного рычага, см. рис. 2.5.5-1.



1 – внутренний шестигранник 3/16”;  
2 – приводной рычаг;  
3 – защёлка закрыта (взведено)

**Рис. 2.5.5-1. Установка шестигранника 3/16”**

2. Поворачивать приводной рычаг линии обнаружения вправо (по часовой стрелке), пока защелка не зафиксирует его во взведённом положении, см. рис. 2.5.5-2 и рис. 2.5.5-3.



**Рис. 2.5.5-2. Установка приводного рычага во взведённое положение**

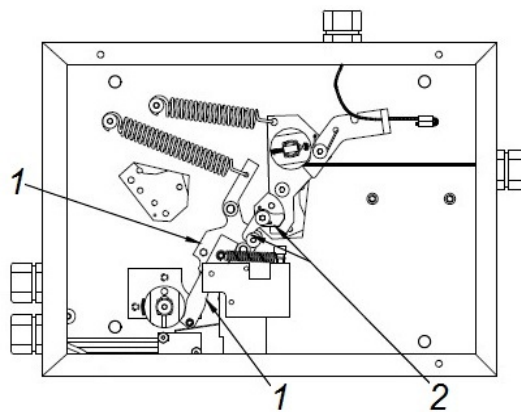
Подп. и дата
Инв. № дубл.
Взам. Инв. №
Подп. и дата
Инв. № подл.

Изм	Лист	№ докум.	Подп.	Дата
-----	------	----------	-------	------

**СЕПА.634221.001 РЭ**

Лист

37



1 – приводной рычаг; 2 – защёлка закрыта (взведено)

**Рис. 2.5.5-3. пусковое устройство SRM во взведённом положении**

#### 2.5.6 Проверка системы после установки

1. Перед установкой азотного картриджа и вводом установки в эксплуатацию, компоненты пускового устройства SRM должны быть проверены на предмет правильной работы.

#### **ВНИМАНИЕ**

**При проверке азотный картридж НЕ УСТАНАВЛИВАТЬ! При проверке системы с установленным картриджем по приведённой ниже методике, произойдёт выход огнетушащего вещества из баллона!**

2. Проверить работу системы по линии устройства дистанционного пуска RPS-M. Для этого выдернуть ручку, после чего в пусковое устройство SRM должно произойти следующее:

- рычаг ручного пуска переместится вверх (против часовой стрелки), освободив храповик;
- трос линии обнаружения частично сматывается с катушки храповика и перестанет удерживать рычаг линии обнаружения на упоре (в крайнем правом положении), рычаг повернётся против часовой стрелки;
- рычаг линии обнаружения перестанет фиксировать защёлку;
- защёлка освободит приводной рычаг;
- приводной рычаг начнёт вращение против часовой стрелки и своим нижним концом надавит на приводной штифт
- приводной штифт переместится вправо (при установленном азотном картридже штифт проколет его мембрану, газ из картриджа поступит в клапан баллона, что приведёт к выпуску огнетушащего вещества).

3. После испытания провести настройку и привести систему во взведённое положение, как указано выше.

4. Проверить работу системы по линии обнаружения (с плавкими перемычками). Разрезать конечную вставку FL или S-образный крючок от концевого кронштейна FLB. Это снимет натяжение на линии обнаружения, после чего должно произойти следующее:

- трос линии обнаружения ослабнет и перестанет удерживать рычаг линии обнаружения на упоре (в крайнем правом положении), рычаг повернётся против часовой стрелки;

Подп. и дата
Инв. № дубл.
Взам. Инв. №
Подп. и дата
Инв. № подл.

Изм	Лист	№ докум.	Подп.	Дата

**СЕПА.634221.001 РЭ**

Лист

38

- рычаг линии обнаружения перестанет фиксировать защёлку;
- защёлка освободит приводной рычаг;
- приводной рычаг начнёт вращение против часовой стрелки и своим нижним концом надавит на приводной штифт;
- приводной штифт переместится вправо.

5. После испытания восстановить конечную вставку FL или S-образный крючок, провести настройку и привести систему во взведённое положение, как указано выше.

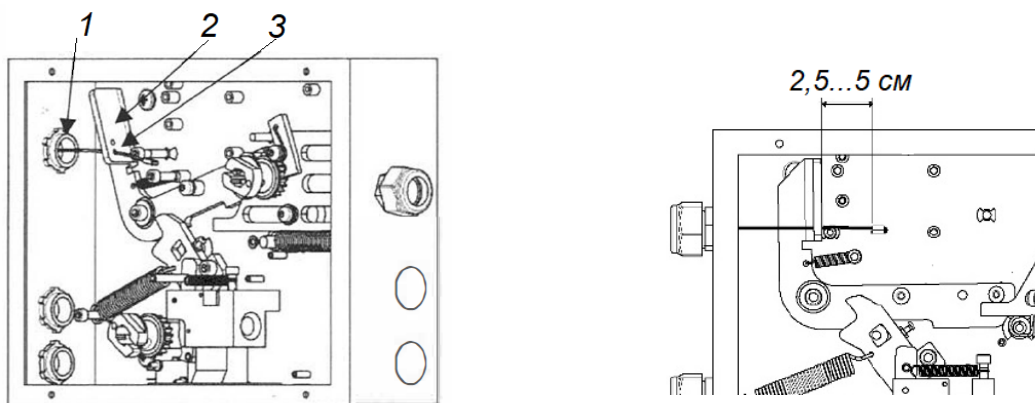
6. Провести проверку системы, подключённой к электрическому переключателю MS-DPDT. Выпускной модуль должен находиться во взведённом положении. Для проверки надавить на рычаг переключателя отвёрткой, линейкой, карандашом или иным предметом. Должно произойти срабатывание подключённой системы.

Если при испытании какое-либо из перечисленных событий не происходит, необходимо определить причину проблемы и повторить испытания. НЕ вводите систему в эксплуатацию до тех пор, пока не будет определена причина неполадок, не будут предприняты соответствующие шаги для решения проблемы, и система не будет успешно повторно протестирована.

## 2.6 Настройка пускового устройства SRM2-M

### 2.6.1 Подключение троса от устройства дистанционного пуска RPS-M

1. Трос устройства дистанционного пуска RPS-M пропустить в пусковое устройство SRM через левое верхнее отверстие, как показано на рис. 2.6.1.
2. Пропустить трос через одно из двух отверстий в стопорном рычаге, натянуть трос.
3. Надеть на трос стопорную втулку, далее продеть трос в ту же втулку таким образом, чтобы образовалась петля как можно меньшего размера. Подобрать положение стопорной втулки на тросе таким образом, чтобы между втулкой и стопорным рычагом было расстояние 2,5...5 см.
4. Обжать стопорную втулку. Отрезать лишний кабель.



1 – отверстие канала ручного пуска; 2 – стопорный рычаг;  
3 – отверстия в стопорном рычаге

**Рис. 2.6.1. Подключение троса устройства дистанционного пуска RPS-M**

Подп. и дата
Инв. № дубл.
Взам. Инв. №
Подп. и дата
Инв. № подл.

2	Зам.	27-2021	<i>[Signature]</i>	04.06.21
Изм	Лист	№ докум.	Подп.	Дата

**СЕПА.634221.001 РЭ**

Лист

39

## **ВНИМАНИЕ!**

Трос устройства дистанционного пуска RPS-M не должен затруднять или препятствовать движению рычагов. После установки троса убедитесь, что рычаг ручного пуска правильно соединен с храповым механизмом на линии обнаружения. Несоблюдение этого требования может привести к неправильной работе линии обнаружения

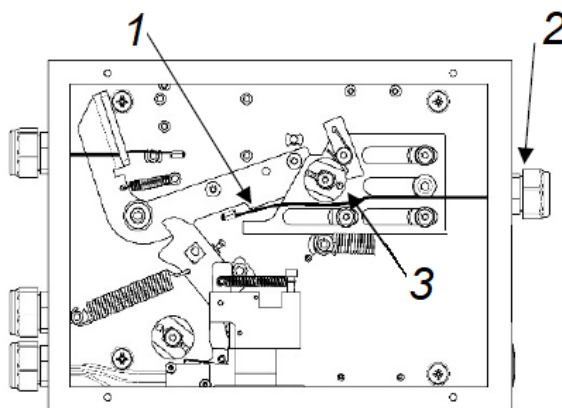
### 2.6.2 Подключение троса линии обнаружения

1. Пропустить трос в пусковое устройство SRM2-M через верхнее правое отверстие, как показано на рис. 2.6.2-1.

2. Вытянуть всю лишнюю длину троса, чтобы не было провисания линии обнаружения.

**Примечание** - При использовании держателей FLH, все плавкие вставки должны быть установлены до удаления лишнего троса.

3. Протянуть трос к противоположному концу пускового устройства SRM2-M и в этом месте обрезать.



1 – трос; 2 – место входа троса в корпус; 3 - скользящая рамка

**Рис. 2.6.2-1. Заведение троса в пусковое устройство SRM2-M**

4. Далее трос необходимо подключить к храповому механизму. Это можно сделать двумя способами:

#### **ВАРИАНТ 1**

Обжать конец троса стопорной втулкой и вставить обжатую часть в центральный паз катушки храпового механизма. Убедиться, что свободной длины троса достаточно для двух полных оборотов вокруг катушки, когда линия натягивается, см. рис. 2.6.2-2.

#### **ВАРИАНТ 2**

Протянуть трос через отверстие в храповом механизме и обжать конец стопорной втулкой, убедившись, что свободного троса достаточно для двух полных оборотов вокруг катушки, когда линия натягивается, см. рис. 2.6.2-2.

Подп. и дата
Инв. № дубл.
Взам. Инв. №
Подп. и дата
Инв. № подл.

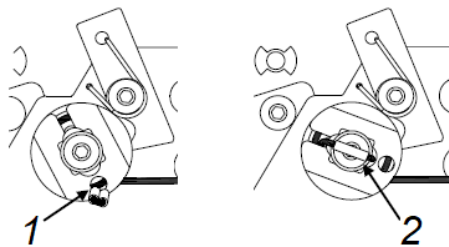
2	Зам.	27-2021		04.06.21
Изм	Лист	№ докум.	Подп.	Дата

**СЕПА.634221.001 РЭ**

Лист

40





1 – отверстие в храповике; 2 – щель в храповике

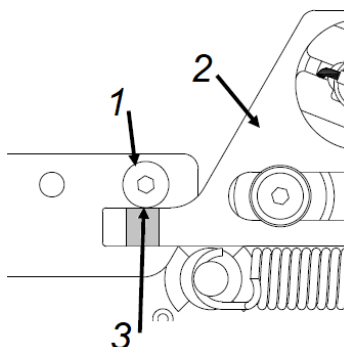
**Рис. 2.6.2-2. Соединения троса с храповым механизмом**

5. Повернуть храповик по часовой стрелке вручную, чтобы подтянуть все провисающие участки троса в линии обнаружения. Трос должен располагаться в канале (меньший диаметр) катушки храпового механизма, см. рис. 2.6.2-2.

### 2.6.3 Натяжение линии обнаружения

После соединения троса линии обнаружения с храповым механизмом и надлежащей установки всех плавких перемычек (вставок), необходимо натянуть трос.

Воротком с квадратной головкой 3/8" (10 мм), поворачивать храповое колесо по часовой стрелке до устранения провисания троса и начала движения вправо скользящей рамки, см. рис. 2.6.3.



1 – установочный винт стопорного рычага; 2 – скользящая рамка;  
3 – отметка на скользящей рамке

**Рис. 2.6.3 Взаимное расположение стопорного рычага и скользящей рамки при натянутом тросе линии обнаружения**

4. Продолжать поворачивать колесо по часовой стрелке до тех пор, пока не будут подтянуты все провисающие участки троса, и отметка на скользящей рамке не встанет напротив установочного винта стопорного рычага, см. рис. 2.6.3.

### 2.6.4 Действия перед взведением пускового устройства SRM2-M

1. Проверить, что все плавкие вставки и держатели FLH находятся в правильном положении. Если они установлены неправильно, снять натяжение линии обнаружения, повернув защёлку храпового механизма против часовой стрелки (тем самым освободив катушку храпового механизма), переместить плавкие вставки и повторить действия по разделу 2.6.3.

2. Проверить, что обжатый участок троса на конце линии ручного пуска находится на расстоянии 2,5...5 см от стопорного рычага во взведённом положении.

Подп. и дата
Инв. № дубл.
Взам. Инв. №
Подп. и дата
Инв. № подл.

2	Зам.	27-2021		04.06.21
Изм	Лист	№ докум.	Подп.	Дата

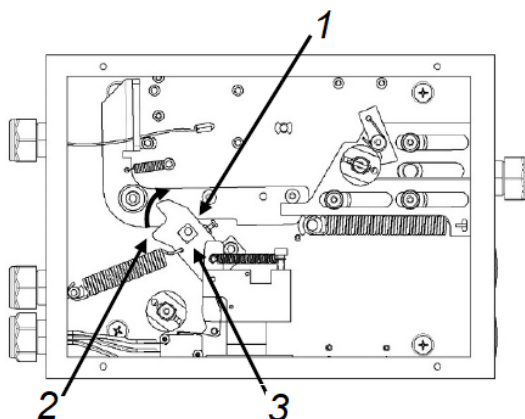
**СЕПА.634221.001 РЭ**

Лист

41

### 2.6.5 Введение пускового устройства SRM2-M

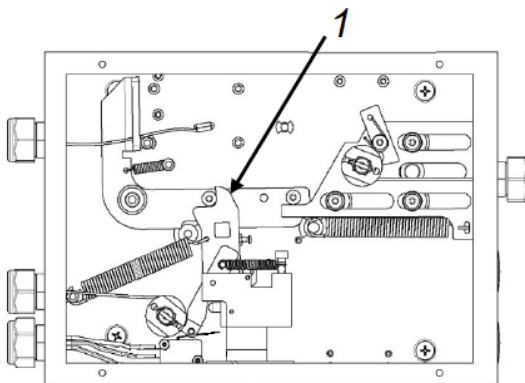
Установить вороток с квадратной головкой 3/8" (10 см) в квадратный паз пусковой пластины. Поворачивать вороток по часовой стрелке до тех пор, пока пусковая пластина не зафиксируется винтом стопорного рычага, см рис. 2.6.5-1.



1 – пусковая пластина; 2 - направление поворота пусковой пластины;  
3 – квадратный паз пусковой пластины

**Рис. 2.6.5-1. Введение пускового устройства SRM2-M в рабочее положение**

Положение скользящей рамки, стопорного рычага и пусковой пластины в рабочем положении показано на рис. 2.6.5-2.




1 - пусковая пластина взведена

**Рис. 2.6.5-2. Пусковое устройство SRM2-M в рабочем положении**

В комплект поставки пускового устройства SRM2-M входит предохранительный штифт, предназначенный для предотвращения срабатывания установки пожаротушения с установленным азотным картриджем BFR-AC-S при проведении технического обслуживания.

Внешний вид предохранительного штифта и место установки штифта в пусковое устройство SRM2-M показан на рис. 2.6.5-3.

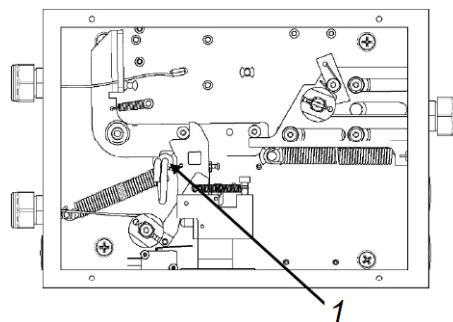
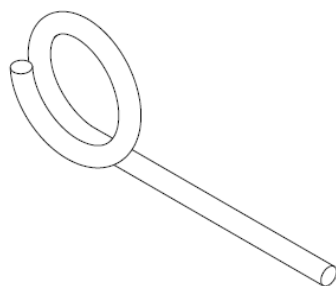
Подп. и дата
Инв. № дубл.
Взам. Инв. №
Подп. и дата
Инв. № подл.

2	Зам.	27-2021		04.06.21
Изм	Лист	№ докум.	Подп.	Дата

**СЕПА.634221.001 РЭ**

Лист

42



1 – место установки предохранительного штифта

**Рис. 2.6.5-3 Предохранительный штифт**

### 2.6.6 Проверка системы после установки

1. Перед установкой азотного картриджа и вводом установки в эксплуатацию, компоненты пускового устройства SRM2-M должны быть проверены на предмет правильной работы.

#### **ВНИМАНИЕ!**

**При проверке азотный картридж НЕ УСТАНАВЛИВАТЬ! При проверке системы с установленным картриджем по приведённой ниже методике, произойдёт выход огнетушащего вещества из баллона!**

2. Проверить работу системы по линии устройства дистанционного пуска RPS-M. Для этого выдернуть ручку устройства дистанционного, после чего в пусковом устройстве SRM2-M должно произойти следующее:

- стопорный рычаг начнёт вращение против часовой стрелки, освободив пусковую пластину;
- пусковая пластина начнёт вращение против часовой стрелки и своим нижним концом надавит на приводной штифт;
- приводной штифт переместится вправо (при установленном азотном картридже штифт проколет его мембрану, газ из картриджа поступит в клапан баллона, что приведёт к выпуску огнетушащего вещества).

3. После проверки взвести пусковое устройство SRM2-M в рабочее положение согласно разделу 2.6.5 данного руководства.

4. Проверить работу системы по линии обнаружения (с плавкими перемычками). Разрезать конечную вставку FL или S-образный крючок от концевого кронштейна FLB. Это снимет натяжение на линии обнаружения, после чего должно произойти следующее:

- трос линии обнаружения ослабнет и перестанет удерживать скользящую пластину;
- пластина переместится влево и повернёт стопорный рычаг против часовой стрелки;
- стопорный рычаг освободит пусковую пластину, она начнёт вращение против часовой стрелки и своим нижним концом надавит на приводной штифт;
- приводной штифт переместится вправо.

5. После испытания восстановить конечную вставку FL или S-образный крючок, провести настройку и привести систему во взведённое положение, согласно разделам 2.6.3; 2.6.4; 2.6.5 данного руководства.

Инв. № подл.	
Подп. и дата	
Взам. Инв. №	
Инв. № дубл.	
Подп. и дата	

2	Зам.	27-2021		04.06.21
Изм	Лист	№ докум.	Подп.	Дата

**СЕПА.634221.001 РЭ**

Лист

43

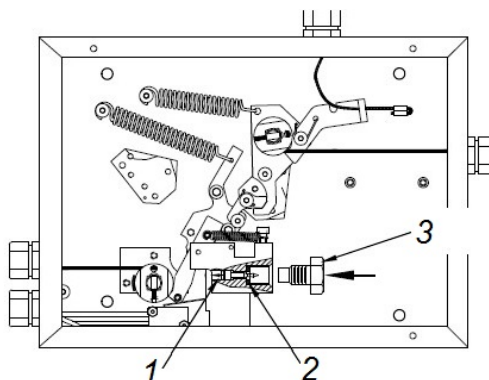
6. Провести проверку системы, подключённой к электрическому переключателю MS-DPDT. Выпускной модуль должен находиться во взведённом положении. Для проверки надавить на рычаг переключателя отвёрткой, линейкой, карандашом или иным предметом. Должно произойти срабатывание подключённой системы.

Если при испытании какое-либо из перечисленных событий не происходит, необходимо определить причину проблемы и повторить испытания. НЕ вводить систему в эксплуатацию до тех пор, пока не будет определена причина неполадок, не будут предприняты соответствующие шаги для решения проблемы, и система не будет успешно повторно протестирована.

## 2.7 Установка азотного картриджа BFR-AC-S

Установка азотного картриджа в пусковые устройства SRM и SRM2-M производится аналогичным образом.

1. Перед установкой картриджа BFR-AC-S с азотом необходимо убедиться, что приводной штифт свободно перемещается. После описанных выше испытаний, штифт находится в крайнем правом положении (положение «сработано»). Для проверки переместить штифт в крайнее левое положение «взведено», с помощью инструмента для сброса приводного штифта BFR-PRT, ввинтив его в резьбовое отверстие для установки картриджа, см. рис. 2.7-1. Допускается вместо инструмента BFR-PRT перемещать штифт тупым концом карандаша или иным нетвёрдым предметом.



1 – приводной штифт (положение «сработано»); 2 – уплотнение; 3 – инструмент BFR-PRT.

**Рис. 2.7-1. Регулировка приводного штифта**

2. После перемещения приводного штифта в крайнее левое положение, можно установить приводной картридж.

### **ВНИМАНИЕ!**

Перед установкой приводного картриджа BFR-AC-S необходимо проверить герметичный колпачок (мембрану) картриджа на предмет проколов или других повреждений и убедиться, что картридж весит больше, чем заявленная минимальная масса брутто, указанная на картридже. Если есть признаки повреждений, проколов или если картридж весит меньше указанной минимальной массы брутто, его необходимо заменить.

Подп. и дата
Инв. № дубл.
Взам. Инв. №
Подп. и дата
Инв. № подл.

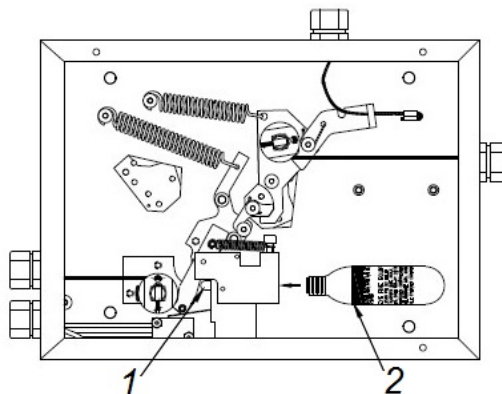
2	Зам.	27-2021	<i>[Signature]</i>	04.06.21
Изм	Лист	№ докум.	Подп.	Дата

**СЕПА.634221.001 РЭ**

Лист

44

3. Аккуратно полностью закрутите картридж BFR-AC-S в резьбовое отверстие выпускного модуля. Это приблизительно десять полных оборотов, см. рис. 2.7-2.



1 – приводной штифт (положение «взведено»); 2 – картридж BFR-AC-S

Рис. 2.7-2. Установка картриджа с азотом

**ОСТОРОЖНО!**

После установки азотного картриджа, система находится во взведённом положении и готова к работе.

**2.8 Установка крышки на пусковое устройство SRM (SRM2-M)**

1. Приклеить к внутренней стороне крышки прозрачную защитную пластину на окна.
2. Установите крышку на корпус выпускного модуля системы, убедившись, что эти метки правильно совмещены, и четыре монтажных отверстия соосны.
3. Убедитесь, что в соответствующих окнах видно картридж с азотом, приводной штифт и приводной рычаг.
4. Закрепите крышку на корпусе с помощью четырех винтов 10-24 X 3/8 "(1,0 см), см. рис. 2.8.
5. Установить пломбу.

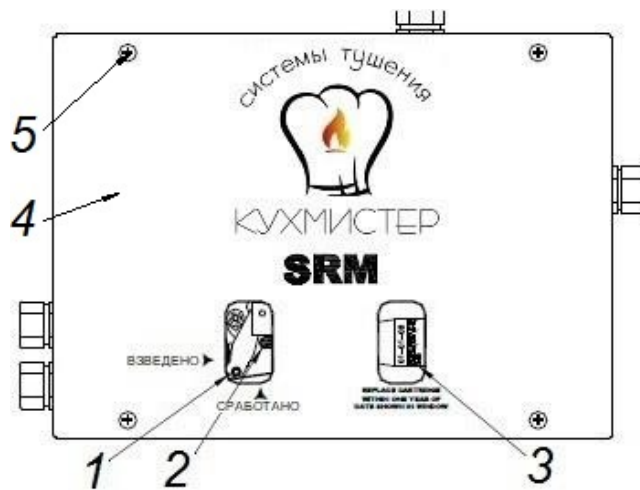
Инв. № подл.	Подп. и дата
Взам. Инв. №	Инв. № дубл.
Подп. и дата	Подп. и дата

2	Зам.	27-2021		04.06.21
Изм	Лист	№ докум.	Подп.	Дата

**СЕПА.634221.001 РЭ**

Лист

45



1 – приводной рычаг в положении «взведено»; 2 – приводной штифт в положении «взведено»; 3 – азотный картридж; 4-крышка; 5-винт

**Рис. 2.8. Установка крышки выпускного модуля системы**

После всех действий система пожаротушения «КУХМИСТЕР» будет полностью функциональной. Принцип работы системы и обязанности конечного пользователя должны быть изучены конечным пользователем или его представителем.

### 3 ПРОВЕРКИ И ТЕХНИЧЕСКОЕ ОБСЛУЖИВАНИЕ

Техническое обслуживание установки кухонного пожаротушения «КУХМИСТЕР» должно соответствовать параметрам, изложенным ниже.

#### 3.1 Ежемесячные проверки

На ежемесячной основе владелец установки кухонного пожаротушения должен выполнить следующие "быстрые проверки":

1. Система пожаротушения находится в надлежащем месте.
2. Нет препятствий для работы ручных исполнительных механизмов.
3. Индикаторы и герметичные пломбы не повреждены.
4. Наклейка с данными обслуживания или сертификат обновлены и установлены
5. Отсутствуют видимые физические повреждения, система находится в работоспособном состоянии.
6. Показания индикатора давления находятся в рабочем диапазоне.
7. Колпачки для насадков целые и не повреждены.
8. Колпак, воздухопровод и кухонные приборы не были заменены, изменены или перемещены. Если обнаружены какие-либо недостатки, владелец должен немедленно связаться с производителем установки.

**Примечание** - Данные ежемесячных проверок должны храниться у владельца системы, включая дату проверки, ФИО лица, осуществляющего проверку, а также любые необходимые корректирующие меры и действия.

Подп. и дата	
Инв. № дубл.	
Взам. Инв. №	
Подп. и дата	
Инв. № подл.	

2	Зам.	27-2021		04.06.21
Изм	Лист	№ докум.	Подп.	Дата

**СЕПА.634221.001 РЭ**

Лист

46

### 3.2 Полугодовое обслуживание

Полугодовое техническое обслуживание должно включать следующее:

1. Убедитесь, что зона опасности не изменилась.
2. Проверьте манометр на баллоне, убедитесь, что он находится в рабочем диапазоне.
3. Проверьте все отверстия насадков, чтобы убедиться, что они свободны и что все колпачки насадков установлены на место.

#### **ВНИМАНИЕ!**

**Насадки должны быть полностью свободными и не иметь признаков внутреннего засорения. Если насадок имеет какие-либо признаки внутреннего повреждения или засорения – снимите насадок и замените новым.**

4. Если используются металлические колпачки для насадков из нержавеющей стали BFR-UBC, их необходимо удалить, очистить и проверить, чтобы они легко скользили по корпусу насадка. Если колпачок плохо скользит по наконечнику насадка, необходимо заменить уплотнительное кольцо и колпачок.

5. Снимите лицевую панель с управляющего модуля.

6. Снимите картридж BFR-AC-S с выпускного модуля системы.

7. Проверьте всю систему на предмет механического повреждения.

8. Осмотрите линию обнаружения с плавкими перемычками (вставками) на наличие смазки или механические повреждения. При необходимости замените угловые шкивы или каналы троса.

9. Активируйте выпускной модуль системы (**картридж BFR-AC-S демонтирован**), сняв натяжение на конце линии с плавкими перемычками путем разрезания или расплавления последнего соединения. Убедитесь, что выпускной модуль системы срабатывает и все вспомогательные устройства, подключенные к микропереключателю, работают.

10. Замените все детекторы с плавкими перемычками (вставками).

11. Установите выпускной модуль системы в исходное состояние, а затем активируйте систему с помощью устройства дистанционного пуска RPS-M. Убедитесь, что пусковое устройство SRM срабатывает и все вспомогательные устройства, подключенные к микропереключателю, работают.


После проверки пускового устройства SRM и его функциональности установка кухонного пожаротушения вводится в эксплуатацию.

12. Перед установкой азотного картриджа BFR-AC-S необходимо убедиться, что приводной штифт свободно перемещается. Переместить приводной штифт в положение «взведено».

#### **ВНИМАНИЕ!**

**Перед установкой приводного картриджа BFR-AC-S необходимо проверить герметичный колпачок (мембрану) картриджа на предмет проколов или других повреждений и убедиться, что картридж весит больше, чем заявленная минимальная масса брутто, указанная на картридже. Если есть признаки повреждений, проколов или если картридж весит меньше указанной минимальной массы брутто, его необходимо заменить.**

Подп. и дата
Инв. № дубл.
Взам. Инв. №
Подп. и дата
Инв. № подл.

2	Зам.	27-2021		04.06.21
Изм	Лист	№ докум.	Подп.	Дата

**СЕПА.634221.001 РЭ**

Лист

47

13. Установите картридж BFR-AC-S, полностью закрутив его.
14. Установите назад крышку пускового устройства SRM. Убедитесь, что дата на картридже видна в окне просмотра.

### 3.3 Годовое обслуживание

Годовое техническое обслуживание должно включать все проверки, предусмотренные в инструкции по полугодовому обслуживанию, а также следующие проверки:

1. При выполнении пункта 12 инструкции по полугодовому обслуживанию, картридж BFR-AC-S заменяется на новый.
2. Отсоедините выпускной трубопровод от клапана баллона. Используя воздух или азот, продуйте выпускной трубопровод и убедитесь, что все колпачки насадков сходят с насадков под давлением. Если колпачок(и) какого-либо насадка не сработает во время испытания, внимательно проверьте систему трубопроводов и насадков, чтобы определить причину и предпринять соответствующие корректирующие действия. Повторите испытание и убедитесь, что система трубопроводов и насадки работают нормально.
3. Подсоедините выпускной трубопровод к клапану баллона и убедитесь, что все крышки насадков установлены правильно.

### 3.4 Обслуживание раз в 10 лет

В дополнение к требуемому ежегодному техобслуживанию все баллоны с составом BFR должны быть удалены из системы, разряжены и проверены в гидростатических испытаниях. Затем баллон следует зарядить новым огнетушащим составом и установить в системе.

#### Примечания


1. При выполнении этой процедуры необходимо использовать новый огнетушащий состав BFR.
2. Усилие при затяжке ЗПУ:  $(150 \pm 20)$  Нм.

### 3.5 Работы, проводимые после срабатывания установки

После срабатывания установки необходимо произвести следующие действия:

- Отсоединить трубопровод от клапана баллона, отсоединить линии обнаружения и ручного пуска, снять пусковое устройство SRM, снять баллон с кронштейна или стойки.
- С пускового устройства SRM снять использованный картридж.
- Промыть трубопровод с целью удалить из него остатки огнетушащего вещества и очистить отверстия насадков.
- Очистить элементы установки в пространстве колпака вытяжки от следов пожара.
- Установить новый баллон, подсоединить к клапану баллона трубопровод, установить на клапан баллона пусковое устройство SRM.
- Восстановить линию обнаружения в пространстве колпака вытяжки – заменить все плавкие вставки.
- Произвести настройку пускового устройства SRM, как описано в главе 2.5 настоящего руководства.

Подп. и дата
Инв. № дубл.
Взам. Инв. №
Подп. и дата
Инв. № подл.

3	Зам.	06-2023		22.03.23
Изм	Лист	№ докум.	Подп.	Дата

**СЕПА.634221.001 РЭ**

Лист

48



#### 4 СВЕДЕНИЯ О РЕКЛАМАЦИЯХ

В случае обнаружения дефектов при транспортировании, хранении и эксплуатации изделия, должен быть составлен Акт о выявлении дефекта, который необходимо направить, в адрес предприятия-изготовителя (поставщика) по адресу:

Акционерное общество автоматизированных и автоматических систем пожарной и охранной сигнализации и управления установками пожаротушения (АО "Спецавтоматика").

129626, город Москва, улица 1-я Мытищинская, дом 3, эт.1, пом.22, каб.101.

Для почтовых отправок: 129626, г. Москва, а/я 159

тел.: +7 (495) 215-09-69, e-mail: info@safire.pro.

В акте должны быть указаны: обозначение изделия, номер заказа, дата начала эксплуатации, дата выхода изделия из строя, а также краткое описание неисправности.

#### 5 ХРАНЕНИЕ И ТРАНСПОРТИРОВАНИЕ

##### **ВНИМАНИЕ!**

**Запрещается кантовать баллон за клапан.**

**Запрещается транспортировать баллоны в условиях температур в местах расположения модулей менее 0 и более 49 °С.**

**Не допускается снятие заглушки с выпускного отверстия клапана баллона до момента установки.**

5.1 Хранение заправленных баллонов и других комплектующих установки пожаротушения должно соответствовать условиям хранения 3 (ЖЗ) по ГОСТ 15150, но при температуре от 0 до 40°С.

5.2 При хранении должны быть обеспечены условия, предохраняющие заправленные баллоны от механических повреждений, исключено воздействие на них атмосферных осадков, прямых солнечных лучей и агрессивных сред.

5.3 Для безопасного хранения огнетушащего состава BFR не требуются особые условия. Хранить в оригинальном контейнере. Сохранять плотно закрытым до использования. Существует минимальная опасность для окружающей среды при утечке из хранилища. Держать отдельно от кислот.

5.4 Во избежание несанкционированного выпуска огнетушащего состава BFR, поломки регулирующих и контролирующих приборов категорически запрещено производить механические воздействия на клапан баллона.

5.5 Заправленные баллоны и другие комплектующие установки пожаротушения транспортируют любым видом транспорта в крытых транспортных средствах (в железнодорожных вагонах, автомашинах, герметизированных отапливаемых отсеках самолетов, трюмах морских и речных судов) на любые расстояния с требованием действующих нормативных документов, действующим на данном виде транспорта.

Подп. и дата
Инв. № дубл.
Взам. Инв. №
Подп. и дата
Инв. № подл.

					<b>СЕПА.634221.001 РЭ</b>	Лист
2	Нов.	27-2021		04.06.21		49
Изм	Лист	№ докум.	Подп.	Дата		

## 6 УТИЛИЗАЦИЯ

6.1 После истечения срока службы установка пожаротушения подлежит утилизации.

При утилизации заправленного баллона необходимо соблюдать меры безопасности, содержащиеся в требованиях Технического регламента Таможенного союза "О безопасности оборудования, работающего под избыточным давлением".

6.2 Для утилизации установки пожаротушения необходимо выполнить следующие работы:

- демонтировать установку с объекта эксплуатации;
- направить заправленный баллон на специализированную станцию. Разрядить баллон.

Убедиться в отсутствии огнетушащего состава в модуле;

- вывернуть клапан с сифонной трубкой;
- привести баллон в негодность путем нанесения насечек на резьбе горловины и просверливанием отверстий в корпусе баллона;
- все детали в зависимости от марки материала направить в соответствующие пункты приема вторичного сырья.

- огнетушащий состав BFR безвреден для окружающей среды, утилизировать в соответствии с действующими национальными, региональными и местными нормативами и стандартами.

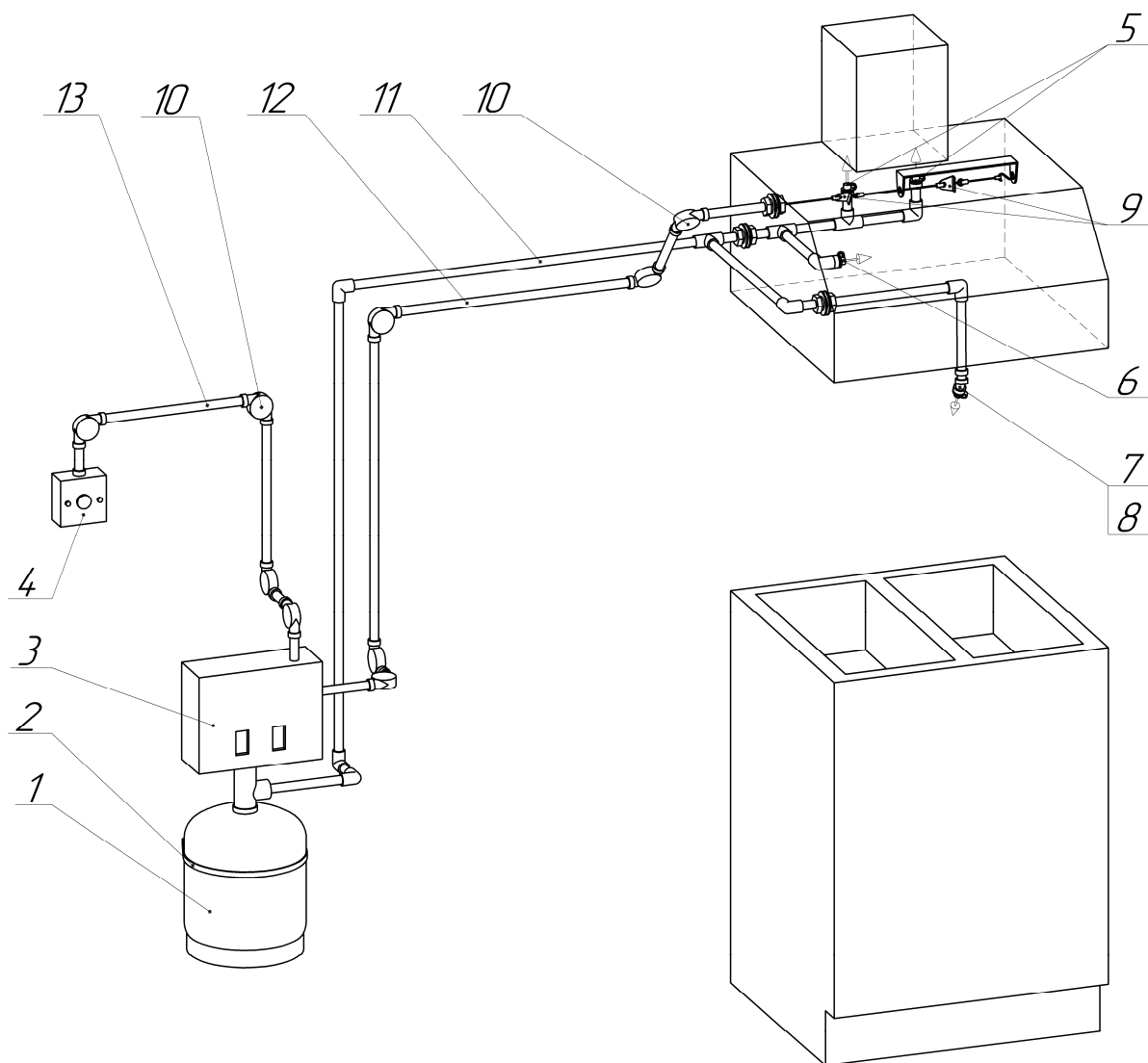
### **ВНИМАНИЕ!**

Запрещается проведение работ по утилизации модулей, находящихся под давлением. Работы по утилизации должны быть поручены лицам, достигшим 18-летнего возраста, прошедшим производственное обучение и аттестацию на знание Технического регламента Таможенного союза "О безопасности оборудования, работающего под избыточным давлением" и прошедшие инструктаж по технике безопасности.

Инв. № подл.	Подп. и дата	Взам. Инв. №	Инв. № дубл.	Подп. и дата
--------------	--------------	--------------	--------------	--------------

2	Нов.	27-2021		04.06.21	<b>СЕПА.634221.001 РЭ</b>	Лист
Изм	Лист	№ докум.	Подп.	Дата		50

## ПРИЛОЖЕНИЕ А



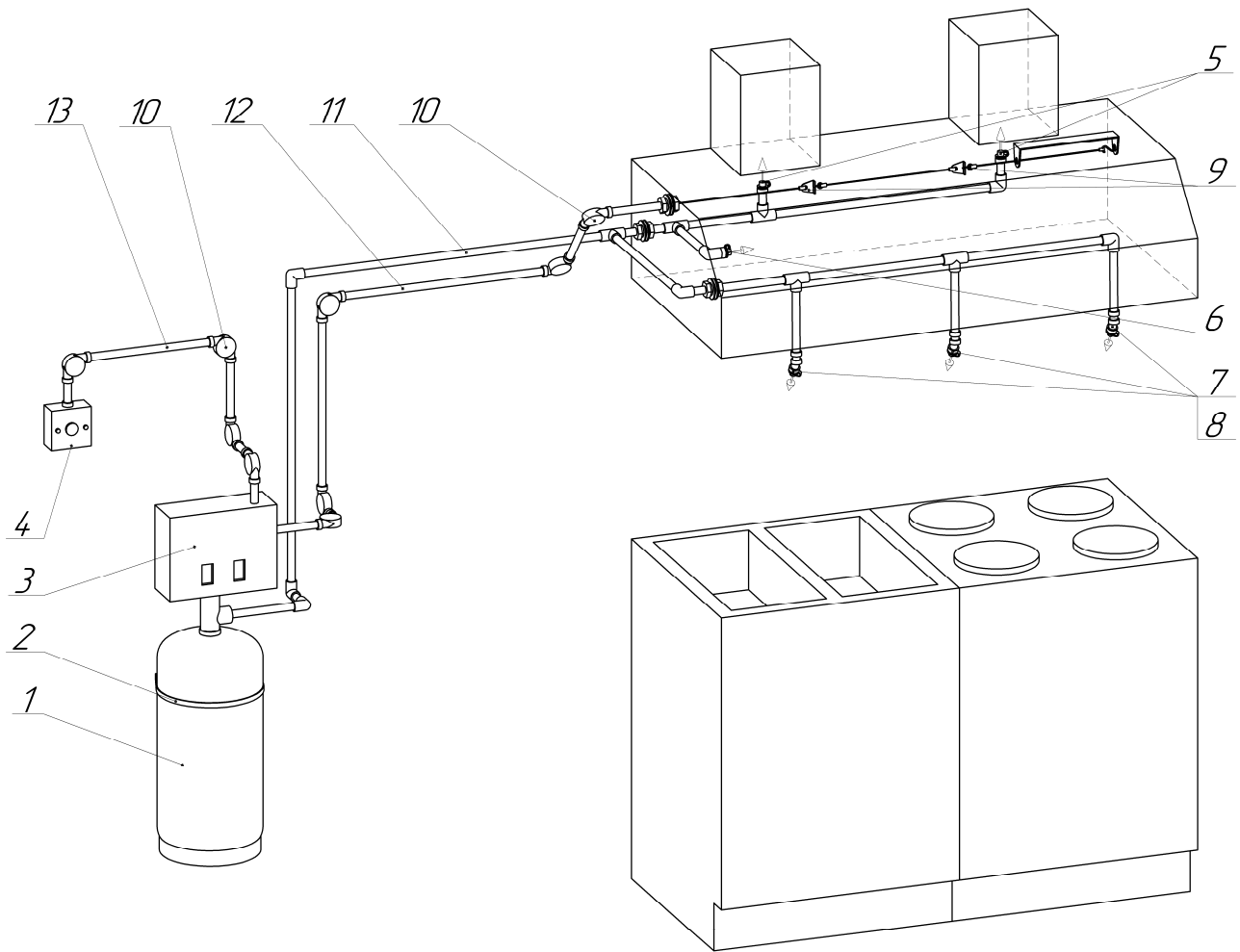
- 1 – Баллон BFR-5 с клапаном;
- 2 – Монтажный кронштейн MB-1;
- 3 – Пусковое устройство SRM;
- 4 – Устройство дистанционного пуска RPS-M;
- 5 – Насадки, направленные вверх, для защиты воздуховода вытяжки;
- 6 – Насадок, направленный горизонтально, для защиты объёма зонта вытяжки;
- 7 – Насадок, направленный на кухонное оборудование;
- 8 – Переходник шарнирный N-SA под насадок;
- 9 – Плавкие вставки FL;
- 10 – Угловые шкивы CPCT;
- 11 – Трубопровод подачи огнетушащего состава к кухонному оборудованию;
- 12 – Линия обнаружения;
- 13 – Линия ручного пуска.

**Рис. А-1. Установка «КУХМИСТЕР» BFR-5К**  
(Кухонное оборудование изображено условно)

Инв. № подл.	Подп. и дата
Взам. Инв. №	Инв. № дубл.
Подп. и дата	Подп. и дата

2	Нов.	27-2021	<i>Handwritten signature</i>	04.06.21
Изм	Лист	№ докум.	Подп.	Дата

СЕПА.634221.001 РЭ



- 1 – Баллон BFR-10 с клапаном;
- 2 – Монтажный кронштейн МВ-2;
- 3 – Пусковое устройство SRM;
- 4 – Устройство дистанционного пуска RPS-M;
- 5 – Насадки, направленные вверх, для защиты воздуховода вытяжки;
- 6 – Насадок, направленный горизонтально, для защиты объёма зонта вытяжки;
- 7 – Насадки, направленные на кухонное оборудование;
- 8 – Переходник шарнирный N-SA под насадок;
- 9 – Плавкие вставки FL;
- 10 – Угловые шкивы СРСТ;
- 11 – Трубопровод подачи огнетушащего состава к кухонному оборудованию;
- 12 – Линия обнаружения;
- 13 – Линия ручного пуска.

**Рис. А-2. Установка «КУХМИСТЕР» BFR-10К**  
(Кухонное оборудование изображено условно)

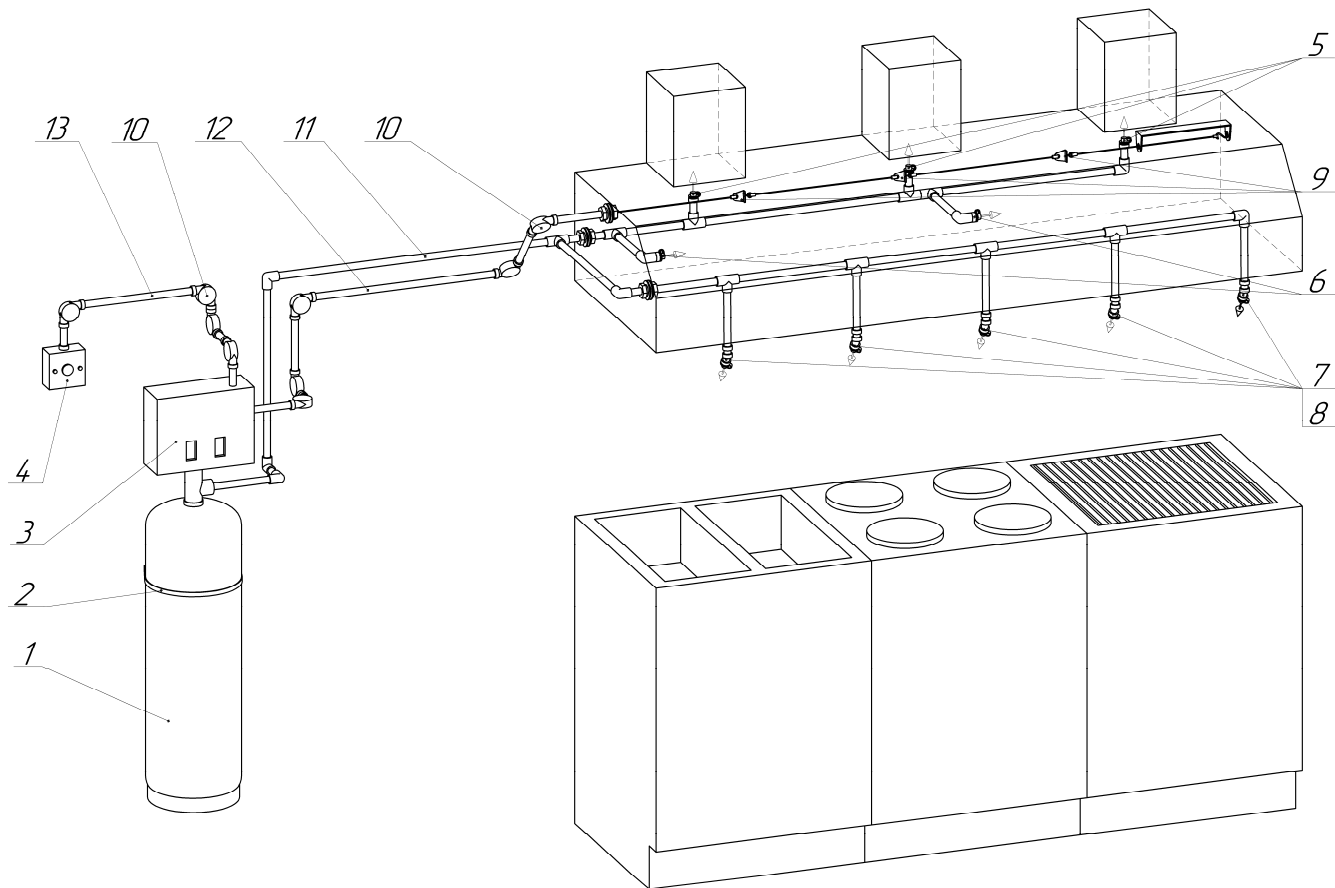
Инв. № подл.	
Подп. и дата	
Взам. Инв. №	
Инв. № дубл.	
Подп. и дата	

2	Нов.	27-2021	<i>[Signature]</i>	04.06.21
Изм	Лист	№ докум.	Подп.	Дата

**СЕПА.634221.001 РЭ**

Лист

52



- 1 – Баллон BFR-15 / BFR-20 с клапаном;
- 2 – Монтажный кронштейн МВ-2;
- 3 – Пусковое устройство SRM;
- 4 – Устройство дистанционного пуска RPS-M;
- 5 – Насадки, направленные вверх, для защиты воздуховода вытяжки;
- 6 – Насадки, направленные горизонтально, для защиты объёма зонта вытяжки;
- 7 – Насадки, направленные на кухонное оборудование;
- 8 – Переходник шарнирный N-SA под насадок;
- 9 – Плавкие вставки FL;
- 10 – Угловые шкивы СРСТ;
- 11 – Трубопровод подачи огнетушащего состава к кухонному оборудованию;
- 12 – Линия обнаружения;
- 13 – Линия ручного пуска.

**Рис. А-3. Установка «КУХМИСТЕР» BFR-15K / BFR-20K**  
(Кухонное оборудование изображено условно)

Инв. № подл.	Подп. и дата
Взам. Инв. №	Инв. № дубл.
Подп. и дата	Подп. и дата

2	Нов.	27-2021	<i>Handwritten signature</i>	04.06.21
Изм	Лист	№ докум.	Подп.	Дата

**СЕПА.634221.001 РЭ**

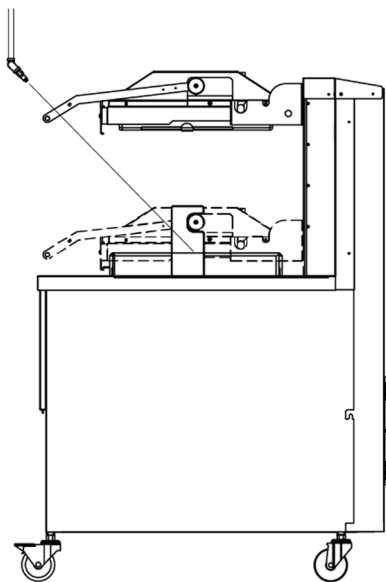
Лист

53

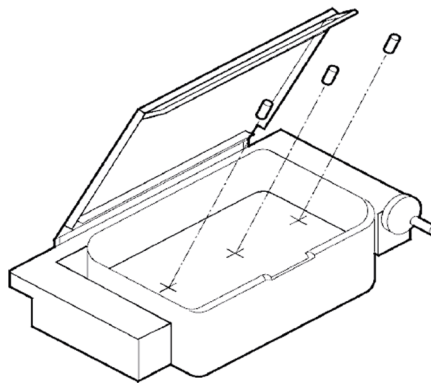
Наклонные сковороды и противни, а также фритюры под давлением снабжены крышками. Насадки для защиты данного оборудования следует размещать у переднего края кухонного оборудования для того, чтобы открытая крышка не мешала выпуску огнетушащего состава из насадка (поток огнетушащего состава не должен задевать крышку).

Расстояние от края насадка до поверхности тушения – в соответствии с таблицей 6.

Расположение насадка при защите фритюра под давлением



Расположение насадка при защите наклонных сковород / противней



Точка нацеливания насадка

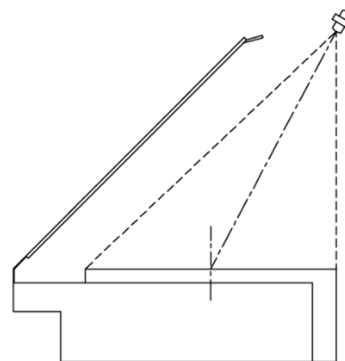
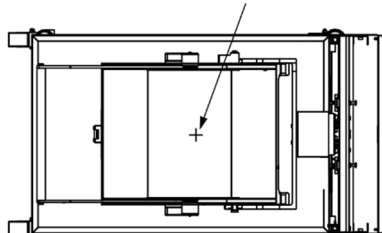


Рис. А-4. Требования к размещению насадков для защиты оборудования с крышками (фритюры под давлением, наклонные сковороды и противни).



#### Примечания

1. Пломба устанавливается при монтаже установки производителем
2. Возможен иной вид устанавливаемых пломб.

Рис. А-5. Пломба на пусковое устройство SRM

Подп. и дата
Инв. № дубл.
Взам. Инв. №
Подп. и дата
Инв. № подл.

4	Зам.	11-2023	<i>[Signature]</i>	15.05.23
Изм	Лист	№ докум.	Подп.	Дата

СЕПА.634221.001 РЭ

Лист

54

